



# UBST tilgængelighedsstandard for undervisningsbyggeri

Februar 2011



**Universitets- og  
Bygningsstyrelsen**

Ministeriet for Videnskab  
Teknologi og Udvikling

Sag:			Programfase:
Sagsnr.:			Dispositionsfas e:
Bygning :			Projektfase:
Firma:		Initialer :	Udførelsesfase:
Rev.:		Dato:	1-års eftersyn:

# UBST

## tilgængelighedsstandard for undervisningsbyggeri

### Februar 2011

## Indhold

Indhold .....	3
Forord .....	4
Indledning .....	5
Forenklet oversigt: overholdes krav? .....	6
BR 10 Kap. 2 Ubebyggede arealer .....	7
Parkeringspladser for personer med handicap .....	8
Belysning på adgangs- og tilkørselsarealer .....	11
Ramper og udligninger på adgangs- og tilkørselsarealer .....	12
Trapper på adgangs- og tilkørselsarealer .....	15
Taktile adskillelse og markering på adgangs- og tilkørselsarealer .....	18
Belægningsmaterialer på adgangs- og tilkørselsarealer .....	22
BR 10 Kap. 3 Bygningers indretning .....	25
Ombygninger .....	26
Døre .....	32
Orientering .....	37
Markering af fælles adgangsveje .....	41
Niveaufri adgang og ramper i fælles adgangsveje .....	44
Løfteplatforme og trappelifte .....	48
Trapper i fælles adgangsveje .....	52
Elevatore .....	59
Wc-rum, offentligt tilgængelige .....	65
Publikumspladser for kørestolsbrugere .....	69
Wc-rum i kontor- og administrationsbygninger .....	71
Baderum og omklædningsrum i andre bygninger end beboelsesbygninger .....	75
Laboratoriearbejdspladser .....	78
Studiearbejdspladser .....	82
BR 10 Kap. 4 Konstruktioner .....	84
Afmærkning af glaspartier og glasdøre .....	85
Tilgængelig indretning af brugerbetjente anlæg .....	88
BR 10 kap 6 Indeklima .....	91
Belysning af fælles adgangsveje og rum .....	92
BR 10 Kap. 8 Installationer .....	95
Installationer og teleslynge .....	96

# UBST tilgængelighedsstandard for undervisningsbyggeri 2011

## Forord

Universitets- og Bygningsstyrelsen har, som led i udviklingen af bygherrerollen som statslig bygherre, revideret og opdateret den tidligere tilgængelighedsstandard fra april 2008. Den nye kvalitetsstandard for tilgængelighed for handicappede er gældende for undervisnings- og forskningsbyggeri der opføres som ny- og tilbygninger og for eksisterende bygninger, når de ombygges eller overgår til anden anvendelse.

Revisionen af tilgængelighedsstandarden - der er sket i samarbejde med SBi og universiteterne - er sket med baggrund i tilgængelighedskrav i nyt Bygningsreglement BR10, ændringer i andre standarder og erfaringer efter arbejdet med den tidligere standard.

Endvidere har revisionsarbejdet taget udgangspunkt i nogle nye indretningsområder samt udmøntning af tiltag på tilgængelighed indenfor bygningsområdet som følge af FN's konvention om rettigheder for personer med handicap.

FN konventionen der blev ratificeret af Folketinget i 2009 samt Bygherrevejledningen - for de særlige byggende styrelser indenfor det statslige byggeri - har sat særligt fokus på bestræbelserne for at forbedre tilgængeligheden i det offentlige byggeri, herunder ikke mindst undervisningsbyggeriet indenfor forskellige undervisningsområder.

Tilgængelighedsstandarden er udvidet til at omfatte indretning af studiearbejds- og laboratoriearbejdspladser.

Udvidelsen af standarden med disse særlige arbejdspladsindretninger tager udgangspunkt i kritik af manglende handicaphensyn ved etablering af gode studiemuligheder for handicappede i de bestræbelser der er for at udvikle universiteternes studiearbejds miljø for alle.

Endvidere udnyttes de muligheder der er tilkommet for at tilgodese handicaphensyn ved indretning af fremtidens nye laboratorier, via de kommende års meget store investeringer i nyt laboratoriebyggeri samt i ombygninger i eksisterende laboratorier der ligeledes opgraderes indenfor en kort årrække.

Den foreliggende udgave af tilgængelighedsstandard omfatter krav til indretning af alt universitetsbyggeri og indarbejdes i rådgiveraftalernes ydelsesbeskrivelser og gøres til krav for byggeriets udførende entreprenører.

Kravene til universitetsbyggeriets tilgængelighed vil blive udvidet til også at omfatte private udbydere af bygningsmæssige faciliteter mv. jf. FN- konventionen.

Det er UBST's ambition at denne reviderede standard kan medvirke til at etablere et godt afsæt for det danske universitetsbyggeri, samt andet undervisningsbyggeri, til gavn for alle byggeriets parter- samt ikke mindst brugerne af byggeriet.

Med venlig hilsen

Connie Barfod

Vicedirektør

## Indledning

Standarden er i sin nye version udformet som en tjekliste, der kan udfyldes elektronisk og gemmes på en byggesag, hvis det ønskes.

Det kendetegner standarden, at den:

- bygger direkte på BR 10 og SBi-anvisning 230 til bygningsreglementet
- viser UBST's kvalitetsniveau for undervisningsbyggeri
- anvender kvalitetsklasserne fra SBi 230 / BR 10
- koordineres løbende med SBi's tjeklister for tilgængelighed
- versioneres i takt med ændringer i BR 08 samt ændrede UBST-krav
- frit kan hentes i elektronisk udgave

Tjeklisterne indeholder beskrivelser med emne/kilde/uddybning/kvalitet/ok/bemærkninger

Den i kolonne "kvalitet" anførte karakter anvender kvalitetsniveauerne fra SBi-anvisning 230:

- Kvalitetsniveau C: Kvalitet svarende til niveau i Bygningsreglementet 2010
- Kvalitetsniveau B: Evt. højere kvalitet, fx svarende til DS 3028, SBi-anvisninger mv.
- Kvalitetsniveau A: Kvalitet svarende fx til behovene hos personer med stort plejebehov

Desuden anvender UBST et enkelt sted (elevatorer):

- Kvalitetsniveau D: Kvalitet lidt under bygningsreglementets niveau

## Forenklet oversigt: overholdes krav?

Afkryds hvilken fase, der er tale om, og gem dokumentet under et navn svarende til fasen.

Sag:		Programfase:
Sagsnr.:		Dispositionsfas e:
Bygning :		Projektfase:
Firma:	Initialer :	Udførelsesfase :
Rev.:	Dato:	1-års eftersyn:

BR 10 Kap. 2 Ubebyggede arealer	OK? (ja=x)	Evt. bemærkning
Parkeringspladser for personer med handicap		
Belysning på adgangs- og tilkørselsarealer		
Ramper og udligninger på adgangs- og tilkørselsarealer		
Trapper på adgangs- og tilkørselsarealer		
Taktil adskillelse og markering på adgangs- og tilkørselsarealer		
Belægninger på adgangs- og tilkørselsarealer		
BR 10 Kap. 3 Bygningers indretning	OK? (ja=x)	Evt. bemærkning
Ombygninger		
Døre		
Orientering		
Markering af fælles adgangsveje		
Niveaufri adgang og ramper i fælles adgangsveje		
Løfteplatforme og trappelifte		
Trapper i fælles adgangsveje		
Elevatore		
Wc-rum, offentligt tilgængelige		
Wc-rum i kontor- og administrationsbygninger		
Baderum og omklædningsrum		
Laboratoriearbejdspladser		

## UBST tilgængelighedsstandard for undervisningsbyggeri 2011

Studiearbejdspladser		
<b>BR 10 Kap. 4 Konstruktioner</b>	<b>OK? (ja=x)</b>	<b>Evt. bemærkning</b>
Afmærkning af glaspartier og glasdøre		
Tilgængelig indretning af brugerbetjente anlæg		
<b>BR 10 kap 6 Indeklima</b>	<b>OK? (ja=x)</b>	<b>Evt. bemærkning</b>
Belysning af fælles adgangsveje og rum		
<b>BR 10 Kap. 8 Installationer</b>	<b>OK? (ja=x)</b>	<b>Evt. bemærkning</b>
Installationer og teleslynge		

Ved udskrift udfyldes

Dato:

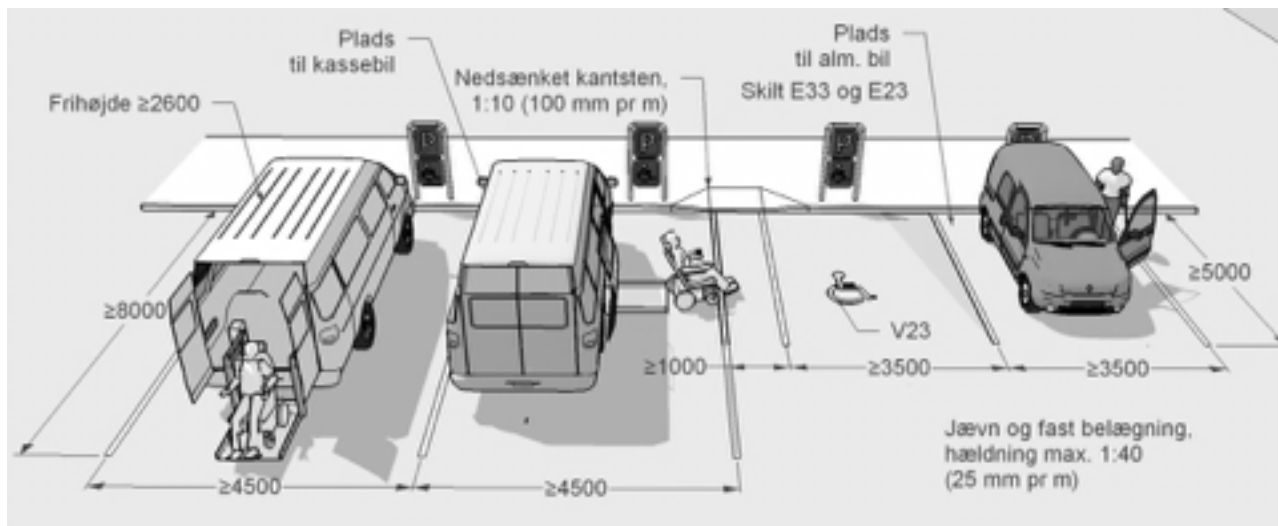
Navn:

Underskrift:

## BR 10 Kap. 2 Ubebyggede arealer



## Parkeringspladser for personer med handicap



### Særlig opmærksomhed


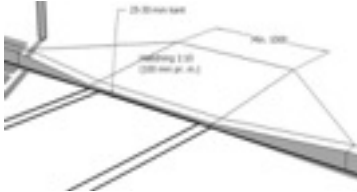
OK? (ja=x)  
Evt. bem.

Dispositionsfase: pladser tæt ved indgang, halvdelen af pladser ekstra store

Krav til parkeringspladser for personer med handicap	Kilde	Vejledning	Kvalitet *	OK? (ja=x)	Evt. bem.
Der skal udlægges (reserveres) tilstrækkelige parkeringsarealer til, at bebyggelsens beboere, de beskæftigede i bebyggelsen, besøgende, kunder, leverandører m.v. kan parkere biler, motorcykler, knallerter, cykler, m.v. på ejendommens område	BR 10 2.6.2, stk. 1, krav	Manglende plads eller uhensigtsmæssig placering af cykelparkering kan resultere i uhensigtsmæssig parkering af cykler i adgangsveje, hvilket er til gene for alle, men især skaber problemer for kørestolsbrugere, personer med barnevogne samt synshandicappede.	C		
Ved udformningen af parkeringspladser skal et passende antal parkeringspladser udformes, så de kan anvendes af personer med handicap. Kravet omfatter ikke fritliggende enfamiliehuse og sommerhuse i sommerhusområder.	BR 10 2.6.2, stk. 3, krav		C		
Handicapparkeringspladser har et brugsareal på 3,5 x 5 m	BR 10 2.6.2, stk. 3, vejl.	Den ekstra bredde på 1 m gør det muligt at flytte over i en kørestol eller bruge stokke ved siden af bilen. Et tilstødende areal i samme niveau kan indgå i den totale bredde på p-pladsen	C		



# UBST tilgængelighedsstandard for undervisningsbyggeri 2011

Krav til parkeringspladser for personer med handicap	Kilde	Vejledning	Kvalitet *	OK? (ja=x)	Evt. bem.
Handicapparkeringspladser bør placeres så nær indgangen som muligt	BR 10 2.6.2, stk. 3, vejl.	Vejledende maksimal afstand er 30 m	C		
Handicapparkeringspladser bør have fast jævn belægning	BR 10 2.6.2, stk. 3, vejl.	Belægningen skal være let at køre på med kørestol eller rollator, samt give stokke god støtte, så de ikke synker ned.	C		
Mindst én handicapparkeringsplads bør have et brugsareal på 4,5 x 8 m af hensyn til minibusser med lift bag på	BR 10 2.6.2, stk. 3, vejl.	Pladser til kassebiler og minibusser bør være ca. 4,5 x 8 m, så de kan benyttes af biler med lift i siden eller bagpå. En plads på 2,5 x 8 m langs et fortov vil ofte kunne benyttes, hvis fortovet er tilstrækkelig bredt til en lift i siden, ca. 2 m. Det forudsættes at fortovskanten sænkes eller udlignes med rampe.	C		
					
Frihøjde på handicapparkeringspladser og tilkørsel mindst 2,6 m	SBi-anv., vejl.	Mange biler som bruges af personer med handicap har forhøjet tag og kræver ekstra frihøjde.	B		
Hvis der er niveauspring i adgangen fra parkeringsareal til andet areal, bør disse være højst 2,5 cm.	BR 10 2.6.2, stk. 3, vejl.	Kanten må max være 25 mm, så den kan passeres af personer i kørestol. Kanthøjden bør bevares af hensyn til synshandicappede, som kan følge den med en hvid stok, fx langs en kantsten.	C		
					
DS-håndbog 105 "Udearealer for alle - Anvisning for planlægning og indretning med henblik på handicappedes færden" indeholder anvisninger på udformning af det fysiske miljø med henblik på at give handicappede større uafhængighed, bevægelsesfrihed og - sikkerhed.	BR 10 2.6.2, stk. 3, vejl.	DS-håndbog 105 "Udearealer for alle - Anvisning for planlægning og indretning med henblik på handicappedes færden" indeholder mange eksempler på udformning af udearealer, herunder P-pladser.	C		
Der henvises endvidere til "Færdselsarealer for alle" fra Vejdirektoratet.	BR 10 2.6.2, stk. 3, vejl.	"Færdselsarealer for alle" fra Vejdirektoratet indeholder mange eksempler på udformning i praksis.	C		

# UBST tilgængelighedsstandard for undervisningsbyggeri 2011

Krav til parkeringspladser for personer med handicap	Kilde	Vejledning	Kvalitet *	OK? (ja=x)	Evt. bem.
Tabel 2.6.2.3. Antal parkeringspladser til personer med handicap.	SBi 230, vejl.	Tabellen nedenfor viser, hvor mange pladser til handicapparkering til hhv. almindelige biler og kassebiler, der anbefales i forhold til parkeringsanlæggets størrelse.	B		
Max hældning på p-plads 1:40 (25 mm. pr. m)	DS 105, vejl.	Større hældning gør det vanskeligt at manøvrere og kan få kørestole til at rulle væk	B		
Kantsten o.lign udlignet fra p-plads	DS 3028, vejl.	Gør det muligt at komme fra parkeringsplads til gangarealer og indgange	B		
Hældning af udligning max. 1:10 (100 mm pr m )	DS 3028, vejl.	Stjålere hældninger end 1:10 kan give en risiko for at vælte med kørestolen	B		
Afmærkning med tavle E 33 og E 23	Vejregel, vejl.	De almindelige afmærkningsskilte er lette at få øje på og fortæller, at pladsen er reserveret	B		
Afmærkning med symbol V23 på kørebane	Vejregel, vejl.	Markerer at pladsen er reserveret	B		

Parkeringsanlæggets størrelse	Handicappladser til alm. biler 3,5 x 5,0 m	Handicappladser til kassebiler 4,5 x 8,0 m
1-9		1
10-25	1	1
26-50	1	2
51-75	2	2
76-100	2	3
101-150	3	3
151-200	3	4
201-500	4	4
501-1000	4	5

Evt. udvidede bemærkninger:

## Belysning på adgangs- og tilkørselsarealer

Særlig opmærksomhed	OK? (ja=x )	Evt. bem.
---------------------	-------------------	-----------

Projektfase: vejledningstekster i BR er medtaget som krav i UBST-standard, fx retningsorienterende belysning

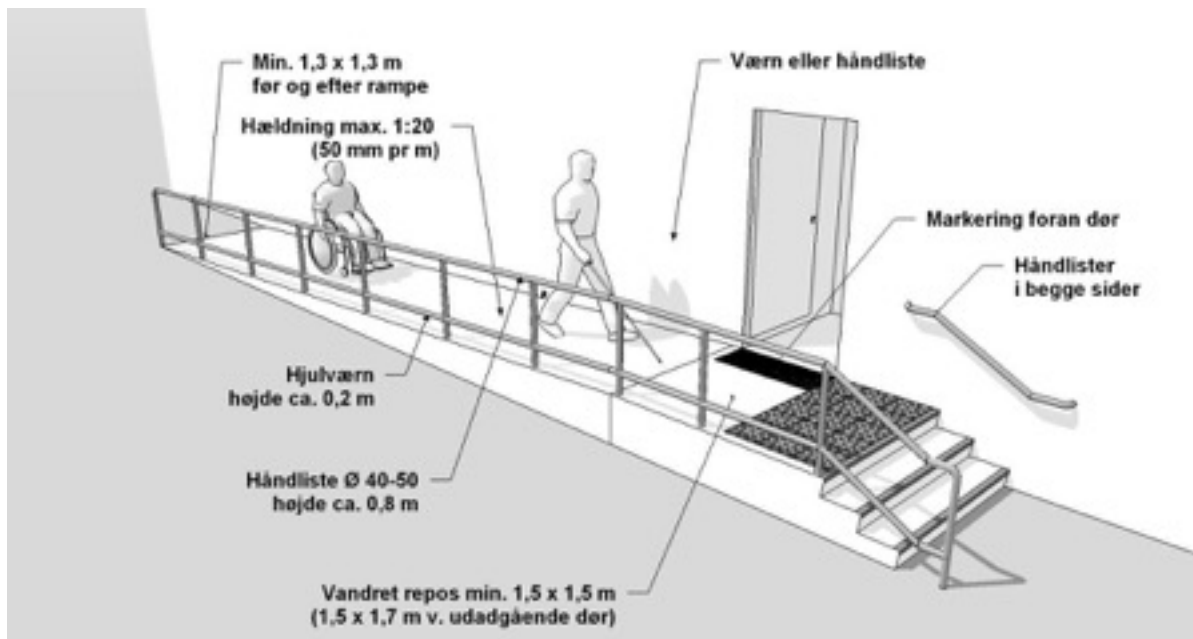
Krav til belysning på adgangs- og tilkørselsarealer	Kilde	Vejledning	Kvalitet*	OK? (ja=x)	Evt. bem.
Adgangs- og tilkørselsarealer skal forsynes med belysning	BR 10 2.6.3, stk. 1, krav		C		
Trapper og ramper skal belyses stærkest	BR 10 2.6.3, stk. 1, krav	Øger sikkerheden for især synshandicappede	C		
Belysning af adgangs- og tilkørselsarealer skal være retningsgivende.	BR 10 2.6.3, stk. 1, vejl.	Belysningsarmaturer opsat med relativ lille afstand, f.eks. 10 m eller mindre, kan fungere som retningsorientering frem mod indgangen, især for personer med nedsat syn.	C		
Belysning af adgangs- og tilkørselsarealer skal være ikke-blændende	BR 10 2.6.3, stk. 1, vejl.	Afskærmede lyskilder er med til at sikre, at lyset ikke blænder	C		
Indgangen belyses stærkere end resten af adgangsvejen	SBi 230, vejl.	Gør det lettere for synshandicappede at finde indgangen	B		

\*Kvalitetsniveauer i SBi 230:

- C Kvalitet svarende til bygningsreglementets niveau
- B Evt. højere kvalitet, fx svarende til DS 3028, SBi-anvisninger mv.
- A Kvalitet svarende fx til behovene hos personer med stort plejebehov

Evt. udvidede bemærkninger:

## Ramper og udligninger på adgangs- og tilkørselsarealer



### Særlig opmærksomhed

OK? (ja=x)  
) Evt. bem.

Dispositionsfase: Alle indgange til en bygning skal være trinfri, også adgangsveje hertil

Dispositionsfase: Kun svage hældninger tilladt på adgangsveje. Areal skal beregnes hertil

Krav til ramper og udligninger	Kilde	Vejledning	Kvalitet *	OK? (ja=x)	Evt. bem.
Adgangs- og tilkørselsarealer skal være udformet, så bebyggelsen kan benyttes af personer med handicap	BR 10 2.6.3, stk. 2, krav	Udformningen bør tage hensyn til fx personer med kørestol, gangbesvær, synshandicap, udviklingshæmning, læsevanskeligheder og hørehandicap	C		
Adgangsareal fra vej herunder p-plads til ejendommens ubebyggede arealer og til indgange i bygninger skal være mindst 1,3 m bredt	BR 10 2.6.3, stk. 2, krav	Større bredder kan være hensigtsmæssige. fx tillader en bredde på 1,5 m en person i kørestol og en gående at passere hinanden. Op mod 80 % af personer i kørestol kan vende 180 grader.	C		

# UBST tilgængelighedsstandard for undervisningsbyggeri 2011

Krav til ramper og udligninger	Kilde	Vejledning	Kvalitet *	OK? (ja=x)	Evt. bem.
Adgangsareal fra vej herunder p-plads til ejendommens ubebyggede arealer og til indgange i bygninger skal være med en fast jævn belægning.	BR 10 2.6.3, stk. 2, krav	Helt plane belægninger med skridhæmmende overflader er bedst egnede, og evt. fuger bør ikke være mere end ca. 5 mm brede. Hvis fugerne er bredere, anbefales det at fylde dem helt op med et fast materiale med god holdbarhed	C		
Niveauforskelle i adgangsarealet skal udlignes i terræn eller ved rampe	BR 10 2.6.3, stk. 2, krav	Det skal være muligt at komme rundt på de ubebyggede arealer og til indgange uden at møde trin	C		
Ramper må ikke udføres med en større hældning end 1:20	BR 10 2.6.3, stk. 2, krav		C		
Der skal være en vandret plads på mindst 1,3 m x 1,3 m for hver ende af rampen	BR 10 2.6.3, stk. 2, krav	Sikrer at personer i de fleste manuelle kørestole kan vende	C		
Ramper med en hældning på mere end 1:25 skal desuden forsynes med reposer for hver 12 m	BR 10 2.6.3, stk. 2, krav	En hældning på 1:20 (50 mm pr m) og en længde på max 12 m. kan overvindes af de fleste kørestolsbrugere	C		
Gribeegnede håndlister skal opsættes i en højde på ca. 0,8 m i begge sider af ramper og trapper.	BR 10 2.6.3, stk. 2, krav	Hvis niveauforskelle udlignes med ramper, som hælder mere end 1:25 (4 cm pr. m), skal disse udføres med håndlister. Håndlisterne anvendes til at holde fast i.	C		
Hjulværn opsættes i en højde på ca. 0,2 m i begge sider af ramper	SBi 230, suppl. Vejl.	Hjulværnet forhindrer en kørestolsbruger i at køre ud over kanten af rampen	B		
DS-publikationen "Udearealer for alle - Anvisning for planlægning og indretning med henblik på handicappedes færden" indeholder anvisninger på udformning af det fysiske miljø med henblik på at give handicappede større uafhængighed, bevægelsesfrihed og - sikkerhed	BR 10 2.6.3, stk. 2, vejl.	DS-håndbog 105 "Udearealer for alle - Anvisning for planlægning og indretning med henblik på handicappedes færden" indeholder mange eksempler på udformning af udearealer, herunder adgangsveje.	C		
Ramper med hældning mellem 1:25 og 1:20 kan i stedet for håndlister forsynes med værn eller udføres som en terrænuvligning uden fare for fald til siderne.	BR 10 2.6.3, stk. 2, vejl.	En vejledende, maksimal hældning til siderne kan være 1:5 (200 mm pr. m).	C		

# UBST tilgængelighedsstandard for undervisningsbyggeri 2011

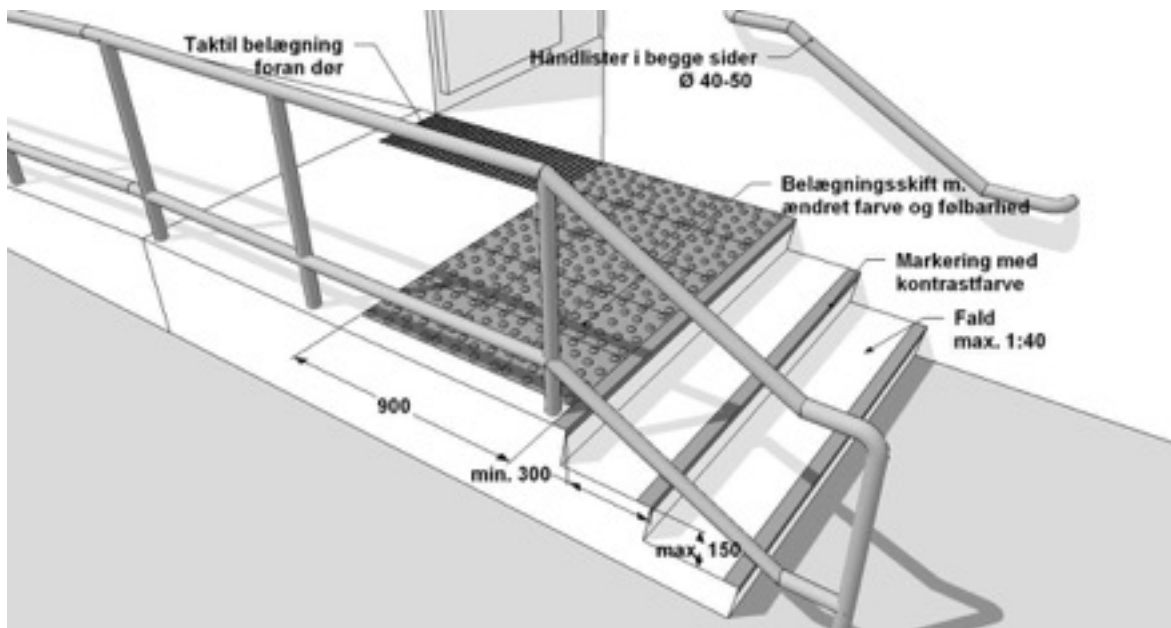
Krav til ramper og udligninger	Kilde	Vejledning	Kvalitet *	OK? (ja=x)	Evt. bem.
Tilkørselsveje på ejendommens ubebyggede arealer anbefales udført i overensstemmelse med vejreglerne i 'Færdselsarealer for alle - Håndbog i Tilgængelighed' (Vejdirektora tet, 2003).	SBi-anv. 230, vejl.		B		
Ved bygninger med mange brugere anbefales et adgangsareal med en fri gangbredde på mindst 1,8 m.	DS 3028, vejl.	Tillader to kørestolsbrugere at passere hinanden uden besvær	A		
Ramper og udligninger i terræn, der kommer i forbindelse med soklen på bygninger, anbefales afsluttet på en måde, der forhindrer indtrængen af fsugt i bygningen	SBi 230, vejl.	En 0,2 m dyb rende, som adskiller soklen fra terrænet anbefales som del af sikringen. Der henvises til Byg-Erfa erfaringsblad 01 12 19.	B		
Mindre niveauspring udlignet med max. hældning 1:10 (100 mm pr. m)	SBi 230, vejl.	Er der tale om en kantstensrampe anbefales det, at en lodret kant på 25-30 mm bevares, så personer med synshandicap kan følge hele kantstenen med den hvide stok	B		
Håndlister til trapper og ramper skal være nemme at gribe om og holde fast i.	SBi 230, vejl.	Se krav i BR kap. 3.2.3, stk. 1 for anvisning på, hvordan dette kan opfyldes.	B		

\*Kvalitetsniveauer i SBi 230:

- C Kvalitet svarende til bygningsreglementets niveau
- B Evt. højere kvalitet, fx svarende til DS 3028, SBi-anvisninger mv.
- A Kvalitet svarende fx til behovene hos personer med stort plejebehov

Evt. udvidede bemærkninger:

## Trapper på adgangs- og tilkørselsarealer



### Særlig opmærksomhed

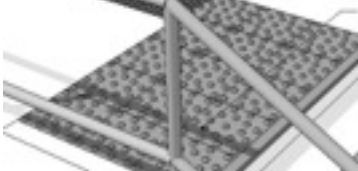


OK? Evt. bem.  
(ja=x)

Projektfase: Ved hovedtrapper med relativ lille stigning skal der påregnes længere trappeløb.

Krav til trapper på adgangs- og tilkørselsarealer	Kilde	Vejledning	Kvalitet*	OK? (ja=x)	Evt. bem.
Ramper kan suppleres med trin	BR 10 2.6.3, stk. 2, krav	Trin er ikke et krav, men udføres, skal mål på grund og stigning overholdes.	C		
Stigning på trin højst 150 mm	BR 10 2.6.3, stk. 2, krav		C		
Grund på trin mindst 300 mm	BR 10 2.6.3, stk. 2, krav	Grunden måles fra trinforkant til trinforkant.	C		
Gribeegnede håndlister skal opsættes i en højde på ca. 0,8 m i begge sider af ramper og trapper.	BR 10 2.6.3, stk. 2, krav	Hvis niveauforskelle udlignes med ramper, som hælder mere end 1:25 (4 cm pr. m), skal disse udføres med håndlister. Håndlisterne anvendes både til at holde fast i samt som sikkerhed mod at køre ud over rampekanten.	C		



# UBST tilgængelighedsstandard for undervisningsbyggeri 2011

Krav til trapper på adgangs- og tilkørselsarealer	Kilde	Vejledning	Kvalitet*	OK? (ja=x)	Evt. bem.
Trappeformlen for udendørs trapper overholdt	SBi 230, vejl.	En håndregel siger, at en bekvem udendørs trappe opnås ved følgende sammenhæng: 1 grund + 2 stigning = 650-700 mm	B		
Trapper med lav hældning, hvis der er mange brugere	SBi 230, vejl.	Fx ved offentlige bygninger, institutioner og erhvervsvirksomheder, hvor stigningen kan være fx være ca. 150 mm og grunden ca. 375 mm.	B		
Trapper anbefales udført med ens grund og stigning over hele forløbet	SBi 230, vejl.	Variierende størrelser kan betyde øget faldrisiko.	B		
Trinflader bør være vandrette, fald max. 1:40 (25 mm pr m)	SBi 230, vejl.	Lukkede trapper og trapper i terræn bør have et lille, udadgående fald på max. 1:40 (25 mm pr m) af hensyn til afvanding. Det kan mindske risikoen for isdannelse om vinteren	B		
Håndlister til trapper og ramper skal være nemme at gribe om og holde fast i.	SBi 230, vejl.	Se krav i BR kap. 3.2.3, stk. 1 for anvisning på, hvordan dette kan opfyldes.	B		
Oven for trapper i adgangsveje skal der udføres et belægningsskift i farve og følbarehed 0,9 m før trappens begyndelse og i hele trappens bredde	BR 10 2.6.3, stk. 3, krav	Ovenfor trapper skal der være et belægningsskift, som både i synlighed og følbarehed adskiller sig markant fra den øvrige belægning. Der er udviklet specielle knopfliser og elementer, som kan anvendes			
					
					
<p>Det yderste af trinflader og trinforkanter skal markeres med kontrastfarve</p> <p>Forskul i LRV: 60</p> 	BR 10 2.6.3, stk. 3, krav	<p>Forkanter af trin markeres både på det yderste af trinfladerne og den lodrette del af trinnet, så kanterne fremstår tydeligt for personer med svagt syn. En forskel i lysrefleksionsværdi (LRV) på min. 60 anbefales.</p> <p>Forkanter, som er skridhæmmende, anbefales.</p>	C		

# UBST tilgængelighedsstandard for undervisningsbyggeri 2011

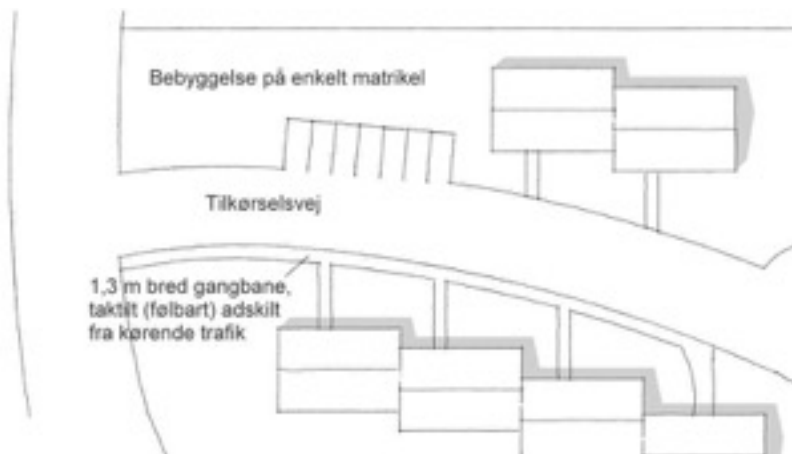
Krav til trapper på adgangs- og tilkørselsarealer	Kilde	Vejledning	Kvalitet*	OK? (ja=x)	Evt. bem.
For at undgå kollision med fritstående trapper fra siden eller undersiden, bør trappen afskærmes med trappeværn så en fri højde på 2,2 m opnås	BR 10 2.6.3, stk. 3, vejl.	Områder under fritstående trapper med mindre end 2,2 m fri højde anbefales afskærmet med værn i højder på ca. 0,2 m og 1,2 m, så f.eks. personer med synshandicap sikres mod at støde ind i trappens underside.	C		
Af hensyn til personer med synshandicap bør trinflader med gitterriste, huller og lignende undgås eller udformes på en måde, så blindestokke sikres mod at gå gennem trinfladerne og førerhunde sikres mod at få beskadiget kløerne.	BR 10 2.6.3, stk. 3, vejl.	Trinflader af gitterriste bør undgås; alternativt kan de gøres egnede for personer med blindestokke ved at vælge gitterdimensioner på ca. 9 mm, lidt under diameteren på de tyndeste blindestokke. Trinflader med f.eks. drænhuller i metalplader kan give risiko for at førerhundes kløer rives af, og denne type trinflader bør derfor også undgås. Problemet kan evt. fjernes ved at ændre detailudformningen af fladerne eller montere trædeplader.	C		
Lukkede stødtrin på trapper	SBi 230, vejl.	Trapper, der forsynes med lukkede stødtrin uden fremspring, er sikrere og lettere at gå op ad for personer med gangbesvær, f.eks. halvsidigt lammede og personer med benproteser	B		

\*Kvalitetsniveauer i SBi 230:

- |   |                                                                     |
|---|---------------------------------------------------------------------|
| C | Kvalitet svarende til bygningsreglementets niveau                   |
| B | Evt. højere kvalitet, fx svarende til DS 3028, SBi-anvisninger mv.  |
| A | Kvalitet svarende fx til behovene hos personer med stort plejebehov |

Evt. udvidede bemærkninger:


## Taktil adskillelse og markering på adgangs- og tilkørselsarealer



Særlig opmærksomhed		OK? (ja=x )	Evt. bem.	
Dispositionsfase: Gående og kørende trafik skal adskilles følbart i bebyggelser på enkeltmatrikler				
Krav til taktil adskillelse og markering på adgangs- og tilkørselsarealer	Kilde	Vejledning	Kvalitet* OK? (ja=x )	Evt. bem.
Tilkørselsveje på ejendommens ubebyggede arealer anbefales udført i overensstemmelse med vejreglerne i 'Færdselsarealer for alle - Håndbog i Tilgængelighed' (Vejdirektora tet, 2003).	SBi-anv., vejl.		B	
Gangarealer til bebyggelsen skal anlægges med markant taktil adskillelse til andre trafikformer	BR 10 2.6.3, stk. 3, krav	Gangarealer til bebyggelsen, dvs. indgange og udearealer skal være adskilt på en tydeligt følbart (taktil) måde fra andre trafikformer, dvs. cykelsti, vej og parkeringsplads. Formålet er at nedsætte risikoen for, at syns- og hørehandicappede påkøres, og at gøre det lettere at orientere sig. Den følbare adskillelse kan fx etableres ved at en plan flisegang langs siderne omgives af græs, ujævn belægning, kantsten, håndlister eller lignende	C	



# UBST tilgængelighedsstandard for undervisningsbyggeri 2011

Krav til taktile adskillelse og markering på adgangs- og tilkørselsarealer	Kilde	Vejledning	Kvalitet*	OK? (ja=x)	Evt. bem.
Ledelinjer på åbne pladser	SBi 230, vejl.	Hvis gangarealet ikke er en følbart afgrænset sti, men fx passerer over en åben plads, kan man med fordel anlægge en såkaldt ledelinje, som kan bidrage til at skille trafikformerne. Ledelinjer bør udformes, så de kan følges med en blindestok og ses tydeligt af svagtseende. De kan fx anvendes på forpladser, trafikterminaler, torve og pladser og angive retningen til indgange, taxaholdepladser og busstoppesteder. Der er udviklet specielle fliser og elementer med langsgående ribber til brug som ledelinjer. Ledelinjer bør ligge i en plan belægning, fx fliser med en størrelse på mindst 400 x 400 mm. Placeres ledelinjen i belægninger med mange fuger eller ujævnheder, vil den ikke kunne mærkes tilstrækkelig tydeligt.	B		
Synlig ledelinje	SBi 230, vejl.	Brug for eksempel en lys taktile belægning, hvis den omgivende belægning er mørk, eller omvendt. Forskellen i lysrefleksionsværdi bør som udgangspunkt være stor (min. 60 målt efter NCS-farvesystemet), da forskellen med tiden udviskes pga. snavs. Undgå mørke partier, hvis disse kan give synshandicappede eller demente opfattelsen af huller eller niveauforskelle.	B		
		<p>Forskel i LRV: 60</p> 			
God følbarehed	SBi 230, vejl.	Generelt skal udendørs ledelinjer være bredere, højere og grovere end seende tror, hvis de skal kunne mærkes. Det anbefales derfor at benytte ledelinjer og opmærksomhedsfelter, som dokumenteret er brugbare. En ledelinje med en bredde på ca. 30 cm og 4 langsgående profiler med en profilhøjde på ca. 5 mm er fx testet med godt resultat.	B		
Højde af ledelinjeprofil max. 5 mm	SBi 230, vejl.	Taktile ledelinjer må ikke kunne give anledning til, at fodgængere snubler over dem. Derfor bør de ophøjede elementer ikke overstige de 5 mm	B		
Start og slutning af ledelinje markeret med opmærksomhedsfelt	SBi 230, vejl.	Opmærksomhedsfeltet hjælper til at kunne finde ledelinjen	B		

# UBST tilgængelighedsstandard for undervisningsbyggeri 2011

Krav til taktil adskillelse og markering på adgangs- og tilkørselsarealer	Kilde	Vejledning	Kvalitet*	OK? (ja=x)	Evt. bem.
Ubrudt linjemarkering	SBi 230, vejl.	Ledelinjer udføres som en ubrudt linje mellem 2 opmærksomhedsfelter	B		
Opmærksomhedsfelter ved fare	SBi-anv., vejl.	Belægninger med knopper bruges som opmærksomhedsfelter, f.eks. til advarsel øverst foran f.eks. trapper eller ved fodgængerfelter.	B		
Dybde ved trapper min. 0,9 m i hele trappens eller fodgængerfeltets bredde.	SBi-anv., vejl.	Dybden sikrer, at en person ikke træder hen over feltet uden at mærke det.	B		
Opmærksomhedsfelt ved retningskift	SBi-anv., vejl.	Belægninger med knopper bruges som opmærksomhedsfelter, f.eks. ved retningskift. Størrelse min. 90 x 90 cm	B		
Størrelse ved retningskift min. 0,9 x 0,9 m	SBi-anv., vejl.	Størrelsen sikrer, at en person ikke træder hen over feltet uden at mærke det.	B		
Retningskift ca. 90 grader	SBi-anv., vejl.	Retningskift, der ligger tæt på vinkelret, anbefales	B		
Retningsorienterende belysning	SBi-anv., vejl.	Belysning kan fungere som supplerende ledelinje, hvis belysningen er retningsorienteret og oplyser vigtige orienteringspunkter på gangarealet. Kan dog ikke erstatte ledelinjer med taktile egenskaber.	B		
Vedligeholdelse	SBi-anv., vejl.	Ledelinjer skal vedligeholdes samt holdes fri for sne, is og blade.	B		
Udlægningsprincipper		Der er udførlige beskrivelser af udlægningsprincipper i Dansk Blindesamfunds bog "Tilgængelighed i detaljen", der også findes på nettet.			
Oven for trapper i adgangsveje skal der udføres et belægningsskift i farve og følbarehed 0,9 m før trappens begyndelse og i hele trappens bredde	BR 10 2.6.3, stk. 3, krav	Ovenfor trapper skal der være et belægningsskift, som både i synlighed og følbarehed adskiller sig markant fra den øvrige belægning. Der er udviklet specielle knopfliser og elementer, som kan anvendes	C		

\*Kvalitetsniveauer i SBi 230:

C

Kvalitet svarende til bygningsreglementets niveau

B

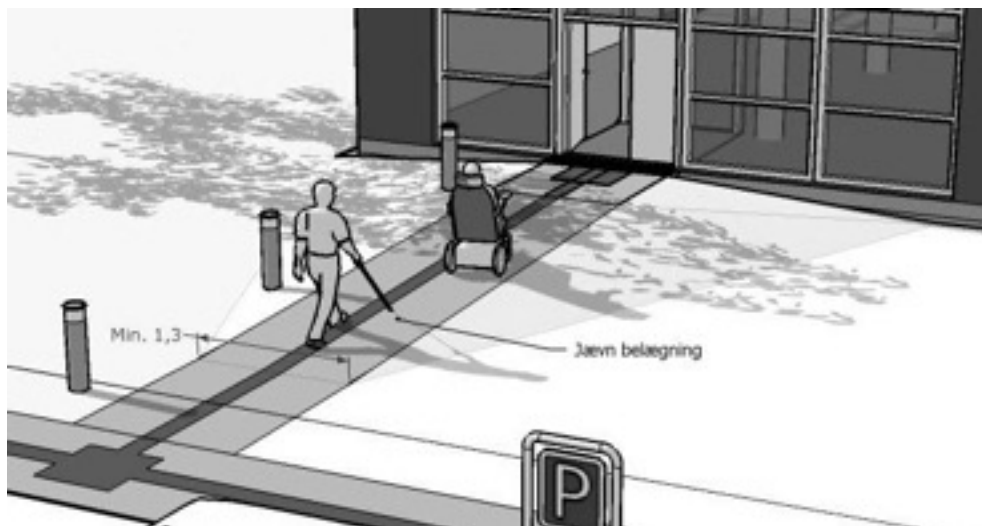
Evt. højere kvalitet, fx svarende til DS 3028, SBi-anvisninger mv.

# UBST tilgængelighedsstandard for undervisningsbyggeri 2011

A            Kvalitet svarende fx til behovene hos personer med stort plejebehov

Evt. udvidede bemærkninger:

## Belægninger på adgangs- og tilkørselsarealer



### Særlig opmærksomhed

OK? Evt. bem.  
(ja=x  
)

Projektfase: Fast og jævn belægning i min. 1,3 m bredde på adgangsveje

Krav til belægninger på adgangs- og tilkørselsarealer	Kilde	Vejledning	Kvalitet *	OK? (ja=x)	Evt. bem.
Handicapparkeringspladser bør have fast jævn belægning	BR 10 2.6.2, stk. 3, vejl.	Belægningen skal være let at køre på med kørestol eller rollator, samt give stokke god støtte, så de ikke synker ned.	C		
Adgangs- og tilkørselsarealer skal være udformet, så bebyggelsen kan benyttes af personer med handicap	BR 10 2.6.3, stk. 2, krav	Udformningen bør tage hensyn til fx personer med kørestol, gangbesvær, synshandicap, udviklingshæmning, læsevanskeligheder og hørehandicap	C		
Adgangsareal fra vej herunder p-plads til ejendommens ubebyggede arealer og til indgange i bygninger skal være med en fast jævn belægning.	BR 10 2.6.3, stk. 2, krav	Helt plane belægninger med skridhæmmende overflader er bedst egnede, og evt. fuger bør ikke være mere end ca. 5 mm brede. Hvis fugerne er bredere, anbefales det at fylde dem helt op med et fast materiale med god holdbarhed	C		



# UBST tilgængelighedsstandard for undervisningsbyggeri 2011

Krav til belægnings- og tilkørselsarealer	Kilde	Vejledning	Kvalitet *	OK? (ja=x)	Evt. bem.
Ledelinjer på åbne pladser	SBi 230, vejl.	Hvis gangarealet ikke er en følbart afgrænset sti, men fx passerer over en åben plads, kan man med fordel anlægge en såkaldt ledelinje, som kan bidrage til at skille trafikformerne. Ledelinjer bør udformes, så de kan følges med en blindestok og ses tydeligt af svagtseende. De kan fx anvendes på forpladser, trafikterminaler, torve og pladser og angive retningen til indgange, taxaholdepladser og busstoppesteder. Der er udviklet specielle fliser og elementer med langsgående ribber til brug som ledelinjer. Ledelinjer bør ligge i en plan belægning, fx fliser med en størrelse på mindst 400 x 400 mm. Placeres ledelinjen i belægnings med mange fuger eller ujævnheder, vil den ikke kunne mærkes tilstrækkelig tydeligt.	B		
Oven for trapper i adgangsveje skal der udføres et belægningsskift i farve og følbarehed 0,9 m før trappens begyndelse og i hele trappens bredde	BR 10 2.6.3, stk. 3, krav	Ovenfor trapper skal der være et belægningsskift, som både i synlighed og følbarehed adskiller sig markant fra den øvrige belægning. Der er udviklet specielle knopfliser og elementer, som kan anvendes	C		
Det yderste af trinflader og trinforanter skal markeres med kontrastfarve	BR 10 2.6.3, stk. 3, krav	Forkanter af trin markeres både på det yderste af trinfladerne og den lodrette del af trinnet, så kanterne fremstår tydeligt for personer med svagt syn. Der henvises til kap. 3.2.2 (stk. 1 og stk. 4) med hensyn til at opnå tilstrækkelig visuel kontrast. Forkanter, som er skridhæmmende, anbefales.	C		
Af hensyn til personer med synshandicap bør trinflader med gitterriste, huller og lignende undgås eller udformes på en måde, så blindestokke sikres mod at gå gennem trinfladerne og førerhunde sikres mod at få beskudiget kløerne.	BR 10 2.6.3, stk. 3, vejl.	Trinflader af gitterriste bør undgås; alternativt kan de gøres egnede for personer med blindestokke ved at vælge gitterdimensioner på ca. 9 mm, lidt under diameteren på de tyndeste blindestokke. Trinflader med f.eks. drænhuller i metalplader kan give risiko for at førerhundes kløer rives af, og denne type trinflader bør derfor også undgås. Problemet kan evt. fjernes ved at ændre detailudformningen af fladerne eller montere trædeplader.	C		

# UBST tilgængelighedsstandard for undervisningsbyggeri 2011

Krav til belægninger på adgangs- og tilkørselsarealer	Kilde	Vejledning	Kvalitet *	OK? (ja=x)	Evt. bem.
Arealet ud for yderdøre skal markeres taktilt eller ved anden farve end den omkringliggende belægning.	BR 10 3.2.1 stk. 2, krav	Ændret belægning foran indgangsdøre giver svagsynede og blinde mulighed for at finde indgangen. Belægningen bør både være let at se for svagsynede og let at føle for blinde, som bruger en hvid stok. En ændret belægning kan fx etableres med: - En nedsænket skraberist i niveau med den omgivende belægning. Hulstørrelse på den smalle led ca. 9 mm, så den hvide stok ikke går igennem risten - En ændring af selve belægningen i form af et såkaldt opmærksomhedsfelt, fx specielt fremstillede fliser med 5 mm høje knopper, evt. chaussésten. Den omgivende, plane belægning bør have så få fuger og ujævnheder som muligt, og opmærksomhedsfeltet bør have en forskel i lysrefleksionsværdi på 30 (svarende til ca. 0,4 på NCS skalaen)	C		

\*Kvalitetsniveauer i SBI 230:

- |   |                                                                     |
|---|---------------------------------------------------------------------|
| C | Kvalitet svarende til bygningsreglementets niveau                   |
| B | Evt. højere kvalitet, fx svarende til DS 3028, SBI-anvisninger mv.  |
| A | Kvalitet svarende fx til behovene hos personer med stort plejebæhov |

Evt. udvidede bemærkninger:

## **BR 10 Kap. 3 Bygningers indretning**

## Ombygninger



### Særlig opmærksomhed

OK? Evt. bem.  
(ja=x  
)

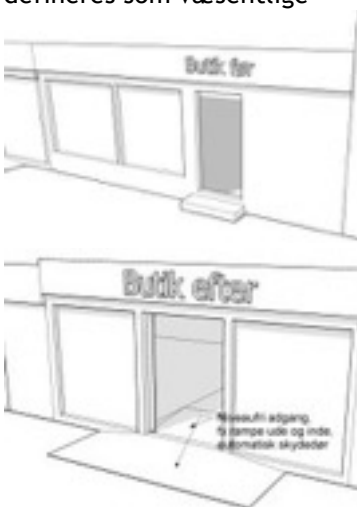
Dispositionsfase: Alle ombygninger af dele, som er omfattet af en tilgængelighedsbestemmelse, betragtes som væsentlige, og skal opfylde BR i så høj grad som muligt

Dispositionsfase: Mindst en niveaufri adgang skal skabes ved de fleste ombygninger

Dispositionsfase: Ændret anvendelse kan betyde andre tilgængelighedskrav, fx hc-toilet

Dispositionsfase: Der skal evt. afsættes op til 9 % af ombygningssummen til tilgængelighed

# UBST tilgængelighedsstandard for undervisningsbyggeri 2011

Krav til ombygninger	Kilde	Vejledning	Kvalitet *	OK? (ja=x)	Evt. bem.
<p>Bygningsreglementet følges ved ombygninger, der defineres som væsentlige</p> 	BR 10, krav	<p>Bygningsreglementets bestemmelser skal som udgangspunkt altid følges ved ombygninger. Alle ombygninger, der omfatter emner med en tilgængelighedsbestemmelse, betragtes som væsentlige, uanset omfang eller størrelse.</p> <p>Eksempel: Et nyt indgangsparti skal efter en ombygning opfylde kravene om niveaufri adgang i BR 08 3.2.1 stk. 2, og det kan betyde, at der skal tilføjes ramper og vandret areal udenfor indgangspartiet.</p> <p>Hvis der er tale om vedligehold, hvor fx indgangsdørene udskiftes med tilsvarende nye døre med stort set samme placering, udseende og dimensioner, regnes udskiftningen ikke for en ombygning.</p>	C		
<p>Ombygningsbestemmelsen i BR 10: Ved ombygning kan der ske lempelser af bestemmelserne i kapitel 3, når ombygningsarbejdet efter kommunalbestyrelsens skøn ellers ikke kan udføres uden indgribende ændringer i bebyggelsen.</p>	BR 10 3.1 stk. 2, krav	<p>Bygningsreglementet skal som udgangspunkt altid følges ved ombygninger. Der kan dog være bebyggelser, hvor det ikke er muligt at opfylde enkelte bestemmelser, uden samtidig at foretage gennemgribende ændringer af bygningen. Det kan fx være flytning af bærende vægge.</p> <p>I disse tilfælde kan kommunen efter en vurdering af det konkrete ombygningsprojekt tillade, at nogle bestemmelser ikke helt opfyldes.</p> <p>Et eksempel kan være installation af en elevator i en ældre bygning, hvor der ikke kan laves en ekstern skakt, og hvor en type 2 elevator kræver flytning af de bærende vægge på en bagtrappe. Her kan kommunen lempe kravet om størrelse som en type 2 elevator og tillade en lidt mindre.</p>	C		

# UBST tilgængelighedsstandard for undervisningsbyggeri 2011

Krav til ombygninger	Kilde	Vejledning	Kvalitet *	OK? (ja=x)	Evt. bem.
Så gode løsninger som muligt, hvis ombygningsbestemmelse ovenfor finder anvendelse: ombygningsarbejdet skal ske under størst mulig hensyntagen til personer, hvis bevægelses- og orienteringsevne er nedsat. Ombygningsarbejdet skal i øvrigt sikre hensigtsmæssig indretning under hensyn til brugen.	BR 10 3.1 stk. 2, vejl.	Lempes kravene kræves det, at hensigten i tilgængelighedsbestemmelserne følges i så høj grad som muligt, og at løsningen kan bruges i praksis. Bestemmelserne skal ikke bare frafalde.  I eksemplet med elevatoren ovenfor vil det betyde, at der skal indbygges den størst mulige elevator, med indretning og adgang som krævet i bygningsreglementet.	C		
Kan kapitel 3's bestemmelser opfyldes uden indgribende ændringer i bebyggelsen, er betingelserne for brug af bestemmelsen ikke opfyldt.	BR 10 3.1 stk. 2, vejl.	Hvis bygningsreglementets bestemmelser kan opfyldes, når der ombygges, uden at kræve indgribende ændringer som fx flytning af bærende vægge, må der ikke lempes på bestemmelserne.	C		
Følg "Bekendtgørelse nr. 1250 af 13. december 2004 om tilgængelighedsforanstaltninger i forbindelse med ombygninger i eksisterende byggeri" samt til Erhvervs- og Byggestyrelsens "Vejledning til kommunerne om byggesagsbehandling af tilgængelighedsbestemmelser".	BR 10 3.1 stk. 2, vejl.	Vejledningen forklarer fx, at der altid skal skabes niveaufri adgang ved ombygning af offentligt tilgængeligt byggeri og byggeri til service og administration, alene hvis ombygningen kræver byggesagsbehandling.  Økonomiske overslag mht de samlede omkostninger ved ombygningen kan også betyde, at kommunen kræver indretning af handicappede p-pladser, toiletter og evt. elevator.	C		

# UBST tilgængelighedsstandard for undervisningsbyggeri 2011

Krav til ombygninger	Kilde	Vejledning	Kvalitet *	OK? (ja=x)	Evt. bem.
<p>Ændret anvendelse: Undersøg om der gælder andre tilgængelighedskrav som følge af ændret anvendelse og anden lovgivning</p>	<p>Anden lovgivning, krav</p>	<p>Når en bygning overgår fra en type anvendelse til en anden, er det vigtigt at være opmærksom på, at anden lovgivning kan stille nye krav til indretningen af den ændrede anvendelse. Hvis fx en boghandel ændres til en cafe med udsækning af spiritus, og der i forvejen kun findes et personaletoilet, kan Fødevarestyrelsen forlange, at der skal bygges et separat kundetoilet.</p> <p>Bygningsreglementet 3.4.1 stk. 5 stiller krav om, at dette skal være kørestolseget og have niveaufri adgang udefra. Dette kan kræve, at også indgangspartiet til cafeen ombygges.</p> <p>Hvis der ikke er plads i adgangsetagen til det nye toilet, og dette indrettes på en anden etage, kræves lift hertil. Der kræves et tidligt overblik over disse forhold for at kunne fastsætte pladskrav og økonomi i forbindelse med den ændrede anvendelse.</p>	<p>C</p>	<p></p>	<p></p>



# UBST tilgængelighedsstandard for undervisningsbyggeri 2011

Krav til ombygninger	Kilde	Vejledning	Kvalitet *	OK? (ja=x)	Evt. bem.
Tilgængelighedskrav ved byggetilladelse, beregnet efter byggebudget	Vejl. til kommunerne, vejl.	<p>Ved ombygninger, som ikke omfatter emner med en tilgængelighedsbestemmelse, kan der alligevel stilles krav fra kommunen om øget tilgængelighed gennem ombygningen.</p> <p>Det skyldes en ændring af Byggeloven i 2004 og en tilhørende bekendtgørelse 1250, og kan betyde der skal afsættes op til 9 % til mere i byggebudget end oprindeligt beregnet. Et hovedpunkt i Erhvervs- og Byggestyrelsens vejledning er fx, at der altid skal skabes mindst en niveaufri adgang ved ombygning af offentligt tilgængeligt byggeri og byggeri til service og administration, hvis ombygningen kræver byggesagsbehandling.</p> <p>Et andet væsentligt punkt er, at kommunen skal kræve indretning af:</p> <ol style="list-style-type: none"> <li>1) handicapegnede p-pladser</li> <li>2) handicapegnede toiletter</li> <li>3) elevator (ved offentligt tilgængeligt byggeri)</li> </ol> <p>hvis disse ikke findes i forvejen, og det kan lade sig gøre indenfor 9 % af den samlede ombygningssum. Kommunen kan anvende prisoverslag fra Erhvervs- og Byggestyrelsens vejledning.</p> <p>Ombygning af bebyggelse som også indeholder beboelse er normalt ikke omfattet af kravene. Se den fulde tekst i Erhvervs- og Byggestyrelsens "Vejledning til kommunerne om byggesagsbehandling af tilgængelighedsbestemmelser"</p>	C		

\*Kvalitetsniveauer i SBi 230:

- |   |                                                                      |
|---|----------------------------------------------------------------------|
| C | Kvalitet svarende til bygningsreglementets niveau                    |
| B | Evt. højere kvalitet, fx svarende til DS 3028, SBi-anvisninger mv.   |
| A | Kvalitet svarende fx til behovene hos personer med stort plejebøvhov |

Evt. udvidede bemærkninger:



## Døre


Særlig opmærksomhed	OK? (ja=x)	Evt. bem.
---------------------	---------------	-----------

Dispositionsfase: Hævet, vandret areal ud for alle indgangsdøre

Projektfase: Døre skal i flere tilfælde være 11M for at opfylde UBST's krav til fri bredde

Krav til døre	Kilde	Vejledning	Kva- litet*	OK? (ja=x )	Evt. bem.
Ved alle yderdøre skal der være niveaufri adgang til enheder og til eventuelle elevatorer i bygningens stueetage (adgangsetage).	BR 10 3.2.1 stk. 2, krav		C		
Uden for yderdøre skal der være et vandret, fast og plant areal på 1,5 m x 1,5 m målt fra dørens hængselside.	BR 10 3.2.1 stk. 2, krav		C		
Hvor døren åbner udad, skal der være yderligere 0,2 m langs bygningsfacaden.	BR 10 3.2.1 stk. 2, krav		C		
Arealet uden for yderdøre skal være i samme niveau som det indvendige gulv	BR 10 3.2.1 stk. 2, krav		C		

# UBST tilgængelighedsstandard for undervisningsbyggeri 2011

Krav til døre	Kilde	Vejledning	Kvalitet*	OK? (ja=x)	Evt. bem.
<p>Arealet ud for yderdøre skal markeres taktilt eller ved anden farve end den omkringliggende belægning.</p> <p>Forskel i LRV: 30</p> 	BR 10 3.2.1 stk. 2, krav	<p>Ændret belægning foran indgangsdøre giver svagsynede og blinde mulighed for at finde indgangen. Belægningen bør både være let at se for svagsynede og let at føle for blinde, som bruger en hvid stok. En ændret belægning kan fx etableres med:</p> <ul style="list-style-type: none"> <li>-En nedsænket skraberist i niveau med den omgivende belægning. Hulstørrelse på den smalle led højst 9 mm, så den hvide stok ikke går igennem risten</li> <li>-En ændring af selve belægningen i form af et såkaldt opmærksomhedsfelt, fx specielt fremstillede fliser med 5 mm høje knopper, evt. chaussésten.</li> </ul> <p>Den omgivende, plane belægning bør have så få fuger og ujævnheder som muligt, og opmærksomhedsfeltet bør have en forskel i lysrefleksionsværdi LRV på 30 (svarende til ca. 0,4 på NCS skalaen)</p>	C		
Bestemmelsen omfatter foruden yderdøre, døre ved flugtveje og nødudgange i stueetagen samt have-, altan- og terrassedøre.	BR 10 3.2.1 stk. 2, vejl.		C		
Dørtrin med en højde på maksimalt 25 mm kan accepteres.	BR 10 3.2.1 stk. 2, vejl.	Højden af trinnet må ikke overstige 25 mm, og bundstykket anbefales forsænket for at begrænse højden af trinnet mest muligt.	C		
Porttelefoner og tilkaldelanlæg bør placeres i en højde på mellem 90 og 120 cm over gulv/terræn.	BR 10 3.2.1 stk. 2, vejl.	<p>Automatiske døre, porttelefoner og lign. bør kunne betjenes både siddende og stående. Derfor bør knapper m.m. placeres:</p> <ul style="list-style-type: none"> <li>- i højde 0,90 - 1,20 m</li> <li>- min 0,5 m fra indvendige hjørner.</li> </ul> <p>Porttelefoner og tilkaldelanlæg bør placeres modsat dørens hængslingsside. Herved bliver afstanden til dørhåndtag mindst mulig og betjeningen lettes. Samtidig har blinde lettere ved at finde anlægget.</p>	C		
Brugerbetjente knapper, automater og udstyr	SBi 230	For udformning og placering af brugerbetjente knapper, automater og lignende udstyr henvises til kap. 4.5 samt til SBi's tjekliste for tilgængelig udformning af konstruktioner og anlæg	B		

# UBST tilgængelighedsstandard for undervisningsbyggeri 2011

Krav til døre	Kilde	Vejledning	Kvalitet*	OK? (ja=x)	Evt. bem.
Betjening fri af dørøpslag	SBi 230, vejl.	Anvendes dørautomatik, der kræver brug af kontakt, bør denne anbringes min. 1 m fra dørøpslaget, så kørestolsbrugere og gangbesværede ikke rammes af døren. Dørautomatik af typen med berøringsløs føler anbefales, og her justeres føleren således, at døren når at åbne, inden man når hen til den. Ellers risikerer fx blinde at blive ramt af døren.	B		
Døre skal have en fri passagebredde på mindst 0,77 m Tilføjet jan. 2011: UBST kræver mindst 0,87 m ved nybyggeri. Se nedenfor.	BR 10 3.2.1 stk. 3, krav	Den fri bredde måles med døren åbnet 90 grader, og er den mindste afstand mellem døren og den modsatte karm (se tegning). En fri bredde på 0,77 m tillader passage af de fleste personer i kørestol, men en fri bredde på 0,87 m anbefales, da fx personer i manuelle kørestole kan have brug for ekstra plads til betjening af drivringe.  OBS: Der henvises ikke længere til EN-standarden for døre, da denne ikke opgiver den fri bredde men kun karmlysningen. Det afhænger af dørens konstruktion, om hænglede døre med de modulære betegnelser som fx 9M og 10M giver fri bredder på 0,77 og 0,87 m. Derfor bør man ved projektering være opmærksom på, at kravet stilles til den fri bredde.  Ved skydedøre skal der normalt påregnes et murhul på mindst 10M (1,0 m) for at opnå 0,77 m fri bredde.	C		
Fri dørbredde mindst 0,87 m	SBi 230, vejl.	Tillader bl.a. at drivringe på manuelle kørestole kan bruges i døråbningen.	B		
Fri dørbredde mindst 1,07 m	SBi 230, vejl.	Døre, som skal kunne passeres af plejesenge, bør have en fri bredde på mindst 1,07 m. I nogle byggerier bør fri dørbredder helt op til 1,5 m overvejes, fx på hospitaler, hvor tunge patienter over 200 kg skal kunne behandles. For at undgå, at meget brede døre bliver for tunge at håndtere, kan de opdeles i asymmetriske to-fløjede døre, hvor åbning af det ene dørbord opfylder kravet om 0,77 m fri åbning.	A		

# UBST tilgængelighedsstandard for undervisningsbyggeri 2011

Krav til døre	Kilde	Vejledning	Kvalitet*	OK? (ja=x)	Evt. bem.
Åbner døren imod personen, skal der være mindst 0,5 m ved siden af døren modsat dens hængselside.	BR 10 3.2.1 stk. 3, krav.	Giver plads til at åbne døren siddende i en kørestol	C		
Højden af dørtrin må højst være 25 mm	BR 10 3.2.1 stk. 3, krav.	Højden må ikke overstige 25 mm, og generelt bør man undgå dørtrin i fælles adgangsveje, alternativt anvende forsænkede bundstykker.	C		
Bestemmelsen omfatter døre i fælles adgangsveje, herunder mindst en dør til hver enhed på hver af bygningens etager.	BR 10 3.2.1 stk. 3, vejl.		C		
Karusseldøre suppleres med sidehængslede døre eller skydedøre.	SBi 230, vejl.	Karusseldøre er vanskelige at passere for personer med synshandicap og med førerhund, og de anbefales derfor suppleret med sidehængslede døre eller skydedøre. Selvåbnende skydedøre er en velegnet løsning for personer med synshandicap.	B		
Synlige dørtrin	SBi 230, vejl.	Af hensyn til svagsynede anbefales det at gøre dørtrin nemme at se, fx ved at vælge et materiale, der afviger fra gulvbelægningen.	B		
Betjeningskraft for døre max 25 N	SBi 230, vejl.	Hvis personer med nedsat kraft i fingre og hænder skal kunne åbne døre, bør disse have en maksimal åbningskraft på 25 N (svarende til en vægt på ca. 2,5 kg), og kunne betjenes med en lukket hånd. Selvåbnende døre anbefales, særligt ved yderdøre og branddøre.	B		
Åbningskraft højst 25 N (svarende til en vægt på ca. 2,5 kg). Evt. dørpumper justeres til så lav lukkekraft som muligt.	SBi 230, vejl.		B		
Selvåbnende dør, dvs. aktivering via føler.	SBi 230, vejl.		A		
Markering af glaspartier og -døre	SBi 230, vejl.	For markering af glaspartier og -døre i fælles adgangsveje henvises til kap. 4.3.	B		

\*Kvalitetsniveauer i SBi 230:

C

Kvalitet svarende til bygningsreglementets niveau

B

Evt. højere kvalitet, fx svarende til DS 3028, SBi-anvisninger mv.

# UBST tilgængelighedsstandard for undervisningsbyggeri 2011

A            Kvalitet svarende fx til behovene hos personer med stort plejebenhov

Evt. udvidede bemærkninger:


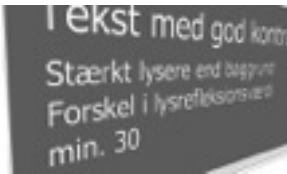



## Orientering



Særlig opmærksomhed			OK? (ja=x)	Evt. bem.	
Dispositionsfase: Fælles adgangsveje der følger bygningens udvendige arkitektur (vejl.)					
Dispositionsfase: Enkle gangforløb med få forgreninger, så orientering lettes (vejl.)					
Krav til orientering	Kilde	Vejledning	Kva- litet *	OK? (ja=x )	Evt. bem.
I offentligt tilgængelige bygninger, der har en borgerrettet servicefunktion, skal væsentlig information om orientering i og brug af bygningen være letlæselig og letforståelig.	BR 10 3.2.1 stk. 3, krav	Kravet retter sig kun mod den del af bygningen, der er offentlig tilgængelig, og som har en borgerrettet servicefunktion. Bestemmelsen gælder for information ved indgangen til bygningen samt i forbindelse med orientering ved væsentlige funktioner i bygningen som wc-rum, handikaptoiletter, elevatorer, trapper, fordelingsveje m.v. Informationen kan være i form af skilte, der er letlæselige og letforståelige. Informationen kan suppleres med punktskrift, lyd, piktogrammer etc. Hvor det er relevant, kan den være i form af lys, ledelinier, teknologiske løsninger m.v.	C		
Orienteringsskilt ved hovedindgang	SBi 230, vejl.	Orienteringsskilt med retning til vigtige afdelinger, rum, wc-rum, elevator og trapper kan være blandt den information, der som minimum vises for at gøre orientering enklere.	B		

# UBST tilgængelighedsstandard for undervisningsbyggeri 2011

Krav til orientering	Kilde	Vejledning	Kvalitet *	OK? (ja=x)	Evt. bem.
God kontrast mellem skilt og baggrund	SBi 230, vejl.	Gør det lettere at lokalisere skiltet på afstand	B		
					
God kontrast mellem tekst og baggrundsfarve. Forskel min. 60 målt i lysrefleksionsværdi, LRV	SBi 230, vejl.	Lysrefleksionsværdier for de enkelte farver kan f.eks. findes i atlas for NCS-farvesystemet. Lysrefleksionsværdierne trækkes fra hinanden.	B		
					
God belysning på skilte og information	SBi 230, vejl.	Der anbefales et belysningsniveau som ligger over DS 700, så der tages hensyn til svagsynedes behov. Se også Tjekliste for belysning af fælles adgangsveje og rum.	B		
Relativ store skrifttyper med størrelse tilpasset læseafstand. Bogstavhøjde ca. 25 mm med tillæg på 10 mm for hver m læseafstand	SBi 230, vejl.	Bogstaver på et skilt, der skal kunne læses på fx 10 m afstand, bør have en højde omkring 125 mm.	B		
					
Skilte og information i passende højde for siddende og stående.	SBi 230, vejl.		B		
Skilte med detaljeret information anbringes i højde 1,2-1,6 m	SBi 230, vejl.	Skilte med detaljeret information kan kræve, at man kan komme tæt på for at læse den	B		
Skilte med overordnet information anbringes i højde over 2,1 m	SBi 230, vejl.	Skilte med overordnet information bør ophænges så højt, at stående personer ikke dækker dem	B		
Brug af genkendelige symboler	SBi 230, vejl.	Det anbefales at bruge standardiserede symboler, fx ISO 7001	B		

# UBST tilgængelighedsstandard for undervisningsbyggeri 2011

Krav til orientering	Kilde	Vejledning	Kvalitet *	OK? (ja=x)	Evt. bem.
Supplerende information om orientering, fx på hjemmeside	SBi 230, vejl.	Mulighed for at orientere sig hjemmefra via en hjemmeside kan uddybe informationen om hvordan man finder rundt i et byggeri. Hjemmesiden bør i øvrigt overholde WAI standarder for tilgængelighed for at kunne læses af så mange som muligt	B		
Henvisningsskilte til wc-rum, handicaptoiletter, elevator, trapper og vigtige fælles adgangsveje	SBi 230, vejl.	I fælles adgangsveje bør der findes henvisningsskilte, når der optræder flere valgmuligheder og længere afstande	B		
Skilte ved døre til udvalgte rum som mødelokaler, wc-rum og handicaptoiletter	SBi 230, vejl.		B		
Følbar tekst og symboler på udvalgte skilte og håndlister	SBi 230, vejl.	Bagsiden eller indersiden af håndlister er velegnet til at informere blinde om hvilken etage, perron o.lign., man kommer til, fx via følbare tal og bogstaver samt punktskrift. På stationer og perroner på visse togstrækninger er dette et EU-krav. Se også tjeklister for transport. Følbar (taktil) skrift og symboler på skilte kan også bruges ved fx toiledøre, så en synshandicappet lettere kan finde ud af, om vedkommende er ved at gå ind på et dame-, herre- eller handicaptoilet. Følbare skilte ved døre opsættes på væggen i håndtagssiden af døren, ca. 50 mm fra karmen, i en højde på mellem 1,2 og 1,6 m over gulv.	B		
Retningsorienterende belysning og farve i fælles adgangsveje	SBi 230, vejl.	Belysning og kontraster kan fremhæve fælles adgangsveje, trapper, elevatorer og indgange, og virke retningsorienterende	B		
Fælles adgangsveje der følger bygningens udvendige arkitektur	SBi vejl	Forskningsresultater indikerer, at orientering er lettest i bygninger, hvor gangforløb er parallelle med en bygnings udvendige hovedgeometri.	B		
Enkle gangforløb med få forgreninger	SBi vejl	Orientering er lettest i bygninger med et lavt antal valgmuligheder, når en gang deler sig, ifølge tidligere forskningsresultater. Andre resultater peger desuden på, at skiltning kun i begrænset omfang kan kompensere for et kompliceret gangforløb.	B		

## UBST tilgængelighedsstandard for undervisningsbyggeri 2011




Krav til orientering	Kilde	Vejledning	Kvalitet*	OK? (ja=x)	Evt. bem.
Evt. ledelinjer frem til vigtige orienteringspunkter og mål i større forhallen eller adgangsveje.	SBi 230, vejl.	Anlagte ledelinjer med god kontrast kan fungere som en supplerende vejviser frem til vigtige rum og faciliteter	B		

\*Kvalitetsniveauer i SBi 230:

C	Kvalitet svarende til bygningsreglementets niveau
B	Evt. højere kvalitet, fx svarende til DS 3028, SBi-anvisninger mv.
A	Kvalitet svarende fx til behovene hos personer med stort plejebæhov

Evt. udvidede bemærkninger:

## Markering af fælles adgangsveje

Krav til markering af fælles adgangsveje	Kilde	Vejledning	Kvalitet *	OK? (ja=x)	Evt. bem.
Fælles adgangsveje skal markeres ved forskelle i materialer, farver eller belysning.	BR 10 3.2.2, stk. 1, krav	Formålet er at gøre adgangsvejene nemme at orientere sig på for synshandicappede.  Fælles adgangsveje fører til to eller flere boliger, kontorer, mødelokaler eller andre enheder og omfatter vindfang, forrum, gange, altangange, svalegange, plads foran elevatorer, ramper og reposer såvel i som uden på bygningen, herunder udvendig adgangsareal til kælder.	C		
Markering ved forskelle i materialer og farver   <p>Forskkel i LRV: 30</p>  <p>Forskkel i LRV: 60</p> 	SBi 230, vejl.	Farver kan fx gøre dørkarme, døre og fodlister mm. mere synlige, hvis der er en forskel i kontrast til væggenes farve. Steder med fare markeres ekstra tydeligt, f.eks. trinfor kanter.  Anbefalet kontrast i forhold til væg- og gulvfarver, målt som forskel i lysrefleksionsværdi (LRV) efter NCS-skalaen*:  Dørkarme, døre og fodlister: Min. 30 forskel i LRV (ca. 0,4 forskel i lyshed)  Steder med fare, f.eks. trinfor kanter: Min. 60 forskel i LRV (ca. 0,75 forskel i lyshed)	B		
Retningsorienterende belysning	SBi 230, vejl.	Belysning, der understreger retningen af et gangforløb, er en hjælp for synshandicappede, fx i form af lamper med en kort indbyrdes afstand.	B		
Markering af overordnede adgangsveje	SBi 230, vejl.	Markering af overordnede adgangsveje, elevatorer, trapper, retningsændringer mv. kan ske ved at belyse disse kraftigere.	B		

# UBST tilgængelighedsstandard for undervisningsbyggeri 2011

Krav til markering af fælles adgangsveje	Kilde	Vejledning	Kvalitet *	OK? (ja=x)	Evt. bem.
Blændfrie lyskilder	SBi 230, vejl.	Lyskilderne bør være blændfrie, fx ved at afskærme lyskilden, og bratte overgange fra stærkt lys til mørke bør undgås.	B		
Markering af glaspartier og -døre	SBi 230, vejl.	For markering af glaspartier og -døre i fælles adgangsveje henvises til kap. 4.3.	B		
Markering af retningsforløb i haller og andre åbne rum	SBi 230	<p>Retningsforløb i haller og andre åbne rum kan med fordel angives med ledelinier, som både giver taktil (følbar) og synlig kontrast til det omgivende gulv.</p> <p>Den synlige kontrast i forhold til gulvet anbefales til mindst 30 målt i lysrefleksionsværdi (se tabel ovenfor). En tilstrækkelig taktil kontrast kan opnås ved at benytte langstrakte elementer, som er hævet op til 5 mm over den omgivende gulvbelægning. Der er udviklet specielle ledeliniefliser og -elementer, som opfylder disse krav, men fx en tæppeløber på et gulv af træ, fliser eller anden gulvbelægning kan også bruges.</p> <p>Seende har normalt vanskeligt ved at vurdere om den taktile forskel er tilstrækkelig. Ved anvendelse af ikke-afprøvede ledelinier anbefales det, at man tager kontakt til Dansk Blindesamfund [<a href="http://www.dkblind.dk">www.dkblind.dk</a>] eller Statens Byggeforskningsinstitut [<a href="http://www.sbi.dk">www.sbi.dk</a>].</p> <p>Det er ikke altid nødvendigt at markere en gangretning i gulvbelægningen, hvis vægge uden fremspring og forhindringer kan udgøre en naturlig ledelinie, fx i gange. Ledelinier anbefales anvendt i offentligt tilgængeligt byggeri, fx kulturhuse, hospitaler, råduse, butikcentre, togstationer og busterminaler. Her kan de forbinde centrale funktioner, fx indgang og reception, information, billetsalg, toiletter og adgangsveje via trapper, elevatorer og døre. For udformning og udlægning af ledelinier henvises til SBi tjekliste for indendørs ledelinier [<a href="http://www.sbi.dk">www.sbi.dk</a>].</p>			

## UBST tilgængelighedsstandard for undervisningsbyggeri 2011

*Kvalitetsniveauer i SBI 230:	C	Kvalitet svarende til bygningsreglementets niveau
	B	Evt. højere kvalitet, fx svarende til DS 3028, SBI-anvisninger mv.
	A	Kvalitet svarende fx til behovene hos personer med stort plejebøhov

Evt. udvidede bemærkninger:

## Niveaufri adgang og ramper i fælles adgangsveje

Særlig opmærksomhed	OK? (ja=x )	Evt. bem.
---------------------	-------------------	-----------

Dispositionsfase: Samtlige enheder på en etage skal kunne nås uden trin, også altaner

Krav til niveaufri adgang og ramper i fælles adgangsveje	Kilde	Vejledning	Kvalitet *	OK? (ja=x)	Evt. bem.
Fælles adgangsveje skal have en tilstrækkelig bredde efter den planlagte brug og skal kunne passeres uhindret i deres fulde bredde.	BR 10 3.2.2. stk. 1, krav	Fælles adgangsveje fører til to eller flere boliger, kontorer, mødelokaler eller andre enheder og omfatter vindfang, forrum, gange, altangange, svalegange, plads foran elevatorer, ramper og reposer såvel i som uden på bygningen, herunder udvendig adgangsareal til kælder.  Efter arbejdsmiljølovgivningen skal gangbredder i visse erhvervsbyggerier også dimensioneres, så der kan benyttes særlige transportmidler som f.eks. trucks. De fleste fælles adgangsveje er tillige flugtveje og skal derfor også opfylde bestemmelserne i kap. 5 (brand) om flugtveje	C		
Den fri bredde skal være mindst 1,3 m.	BR 10 3.2.2. stk. 1, krav		C		
Fri bredde mindst 1,5 m	SBi 230, vejl.	Bredde min. 1,5 m, tillader en gående og en kørestolsbruger at passere hinanden. Tillader omkring 80 % af alle kørestolsbrugere at vende på adgangsvejen	B		
Fri bredde mindst 1,8 m	SBi 230, vejl..	Bredde min. 1,80 m, tilgodeser hyppigere trafik af gående i begge retninger. Desuden kan to kørestolsbrugere nemt passere hinanden.	B		
Fælles adgangsveje bør foran elevatorer være mindst 1,5 m brede.	SBi 230	Tillader de fleste kørestolsbrugere at vende foran elevatoren	B		



# UBST tilgængelighedsstandard for undervisningsbyggeri 2011

Krav til niveaufri adgang og ramper i fælles adgangsveje	Kilde	Vejledning	Kvalitet *	OK? (ja=x)	Evt. bem.
Hvis der er nedadgående trapper foran elevatordøren bør afstanden til trappen være min. 2,0 m.	DS 3028, vejl.	Mindsker risikoen for at køre ud over trappen, når en person i kørestol bakker ud af en almindelig elevator. Disse mål skal dog være større, hvis der skal kunne manøvreres med senge, personlifte, trucks eller lignende, bl.a. i bygninger til erhverv eller hvor der findes særlige krav i henhold til arbejdsmiljølovgivningen.	B		
Fælles adgangsveje skal give niveaufri adgang til alle enheder på hver af bebyggelsens etager.	BR 10 3.2.2 stk. 2, krav	Bestemmelsen omfatter niveaufri adgang til elevatorer, beboelses- og erhvervsenheder samt fællesarealer, herunder udendørs opholdsarealer på etagerne. I forbindelse med eventuelle niveauspring og højdeforskelle inden for offentligt tilgængelige enheder bør disse udlignes med ramper, lift eller lignende. Altaner betragtes som en selvstændig enhed. Fritaget for kravet er terrasser på bygningens tag, såfremt der ikke er adgang hertil med elevator.	C		
Eventuelle niveauspring og højdeforskelle skal udlignes med ramper.	BR 10 3.2.2 stk. 2, krav		C		
Ramper må ikke udføres med en større hældning end 1:20 (50 mm pr. m)	BR 10 3.2.2 stk. 2, krav		C		
Der skal være en vandret plads på mindst 1,3 m x 1,3 m for hver ende af rampen.	BR 10 3.2.2 stk. 2, krav		C		
Ramper, der udligner højdeforskelle på mere end 0,6 m, skal desuden forsynes med vandret repos for hver 0,6 m stigning.	BR 10 3.2.2 stk. 2, krav		C		
Ramper skal forsynes med håndlister. Ved ramper med en hældning på 1:25 (40 mm pr. m) eller mindre kan håndlister undlades.	BR 10 3.2.2 stk. 2, krav	Ramper skal som hovedregel forsynes med håndlister, der er til at gribe om og støtte sig til, når rampen bruges. Kap. 3.2.3 stk. 1 åbner dog mulighed at undvære håndlister, hvis rampen har værn uden fare for fald til siderne, og hældningen ikke overstiger 1:20 (50 mm pr m). Stejlere ramper, som evt. kan være en løsning ved ombygninger, skal altid have håndlister i begge sider.	C		

# UBST tilgængelighedsstandard for undervisningsbyggeri 2011

Krav til niveaufri adgang og ramper i fælles adgangsveje	Kilde	Vejledning	Kvalitet *	OK? (ja=x)	Evt. bem.
Gange, trapper og ramper i fælles adgangsveje samt altaner, franske altandøre, altangange, luftsluser, tagterrasser, udvendige trapper samt andre hævede opholdsarealer skal under hensyn til bygningens anvendelse sikres med værn og forsynes med håndlister.	BR 10 3.2.3, stk. 1, krav		C		
Håndlister skal være nemme at gribe om og holde fast i.	BR 10 3.2.3, stk. 1, krav		C		
Ramper med en hældning mellem 1:20 - 1:25 kan i stedet for håndlister forsynes med værn uden fare for fald til siderne.	BR 10 3.2.3, stk. 1, vejl.		C		
Brede trapper og ramper bør opdeles med håndlister med en afstand på højst 2 m.	BR 10 3.2.3, stk. 1, vejl.		C		
Højden på værn eller rækværk bør være mindst 1,0 m.	BR 10 3.2.3, stk. 1, vejl.		C		
Ved trapper og ramper bør højden på værnet være mindst 0,8 m og over trappereposer mindst 0,9 m.	BR 10 3.2.3, stk. 1, vejl.		C		
Højden af værn og håndlister måles over trinforanter og ramper.	BR 10 3.2.3, stk. 1, vejl.		C		
Håndlister udføres med cirkulært, ovalt eller afrundet tværsnit på 40 til 50 mm i diameter	SBi 230	Tværsnit som de fleste mennesker kan holde fast omkring	B		
Håndlister udføres med en afstand til væg og understøtning på mindst 50 mm	SBi 230, vejl.	Giver plads til at få hånden omkring håndlisten	B		
Håndlister føres min. 0,3 m forbi start og slutning på trapper og ramper og afsluttes vandret	SBi 230, vejl.	Giver gangbesværede støtte til at klare det sidste trin på trappen, og fortæller synshandicappede, at trappen slutter.	B		
Håndlister føres ubrudt hen over reposer	SBi 230, vejl.	Leder synshandicappede frem til næste trappe- eller rampeløb	B		

# UBST tilgængelighedsstandard for undervisningsbyggeri 2011

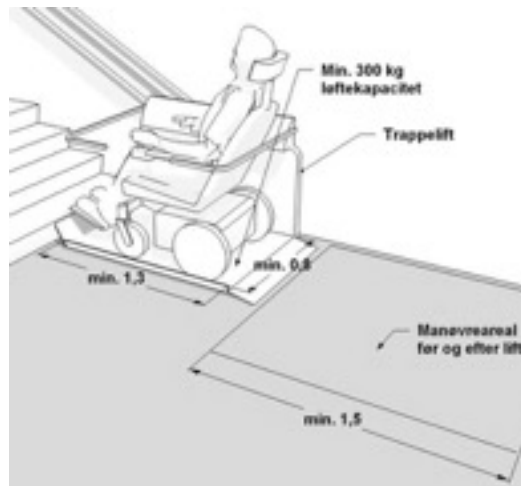
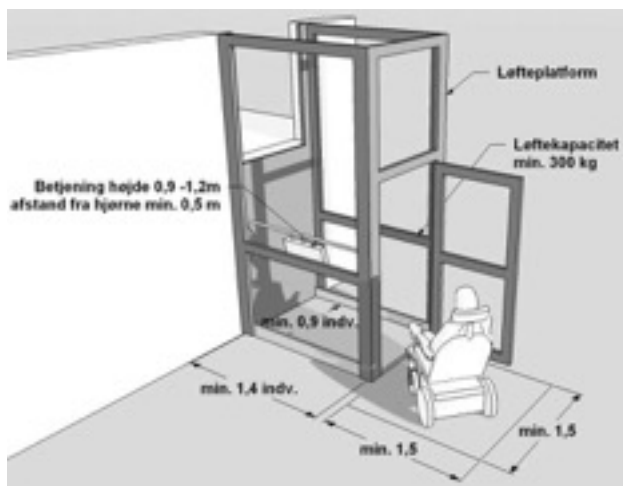
Krav til niveaufri adgang og ramper i fælles adgangsveje	Kilde	Vejledning	Kvalitet *	OK? (ja=x)	Evt. bem.
Alle typer af værn eller rækværk skal under hensyn til bygningens anvendelse udformes, så personer sikres på betryggende måde. Værn udført af glas skal udføres i henhold til bestemmelserne i kap. 4 Konstruktioner.	BR 10 3.2.3, stk. 2, krav		C		
Den indbyrdes afstand mellem alle typer af balustre, herunder lodrette og vandrette, skal være udformet, så de ikke giver anledning til personskader.	BR 10 3.2.3, stk. 2, vejl.		C		
Der skal i særlig grad tages hensyn til, at børn ikke kan klatre på dem eller komme i klemme mellem dem.	BR 10 3.2.3, stk. 2, vejl.		C		
Åbninger i værn dimensioneres efter DS/EN 1176-1 stk. 4.2.7.2	SBi 230, vejl.	For at sikre børn mod at komme i klemme, bør åbninger i værn og rækværk dimensioneres, så en barnekrop ikke kan presses igennem. Dette kan afprøves som i standarden DS/EN 1176-1 Legepladsredskaber og -underlag - Del 1: Generelle sikkerhedskrav og prøvningsmetoder, stk. 4.2.7.2., hvor en stump kile på 89 x 140 mm forsøges trykket gennem åbningerne. Ved et tryk på op til 222 N må kilen ikke passere helt igennem. Fx bør lodrette balustre anbringes mindre end 89 mm fra hinanden og være stive nok til at bestå ovennævnte prøve.	B		
Åbninger mellem trin dimensioneres efter DS/EN 1176-2 stk. 4.2.7.2	SBi 230, vejl.	Ved åbne trapper uden stødtrin bør det sikres, at en barnekrop ikke kan presses igennem. Dette kan afprøves som i standarden DS/EN 1176-1 Legepladsredskaber og -underlag - Del 1: Generelle sikkerhedskrav og prøvningsmetoder, stk. 4.2.7.2., hvor en stump kile på 89 x 140 mm forsøges trykket gennem åbningerne mellem trinene. Ved et tryk på op til 222 N må kilen ikke passere helt igennem. Det kan fx sikres ved at påsætte lister under trinene, så mellemrummet bliver mindre end 89 mm og ved at trinene er stive nok til at bestå ovennævnte prøve.	B		

# UBST tilgængelighedsstandard for undervisningsbyggeri 2011

*Kvalitetsniveauer i SBI 230:	C	Kvalitet svarende til bygningsreglementets niveau
	B	Evt. højere kvalitet, fx svarende til DS 3028, SBI-anvisninger mv.
	A	Kvalitet svarende fx til behovene hos personer med stort plejebehov

Evt. udvidede bemærkninger:

## Løfteplatforme og trappelifte



Særlig opmærksomhed

OK? Evt. bem.  
(ja=x  
)

Dispositionsfase: Løfteplatforme og trappelifte ikke tilladte til at skabe niveaufri adgang ved indgangsdøre og til enheder på en etage. Der skal projekteres med udligninger og ramper i stedet

# UBST tilgængelighedsstandard for undervisningsbyggeri 2011

Krav til Løfteplatforme og trappelifte	Kilde	Vejledning	Kvalitet *	OK? (ja=x)	Evt. bem.
Ved alle yderdøre skal der være niveaufri adgang til enheder og til eventuelle elevatorer i bygningens stueetage (adgangssetage).	BR 10 3.2.1 stk. 2, krav	Niveaufri adgang betyder, at der ikke må være trin mellem niveauet (terrænet) uden for bygningen og enhederne i stueetagen samt eventuelle elevatorer.	C		
Trappelifte, løfteplatforme og løstliggende skraberiste vil være i strid med bestemmelsen.	BR 10 3.2.1 stk. 2, vejl.	Trappelifte og løfteplatforme må ikke bruges til at skabe niveaufri adgang ved indgangsdøre.	C		
I forbindelse med eventuelle niveauspring og højdeforskelle inden for offentligt tilgængelige enheder bør disse udlignes med ramper, lifte eller lignende.	BR 10 3.2.2 stk. 2, vejl.	Løfteplatforme eller trappelifte kan være en måde at udligne højdeforskelle indenfor et rum.	C		
Krav om lukket stol, hvis liften skal godkendes som elevator	Arb. Tilsyn. krav	Stoldør: skal følge med stolen Lukket loft, der følger med stolen Lukkede sider, der følger med stolen Desuden skal mindst en elevator i en opgang have størrelse som en type 2 elevator efter DS/EN 81-70 og betjening som beskrevet i samme standard. Se tjekliste for elevatorer	C		
Godkendelse efter EU's maskindirektiv	Arb. Tilsyn, krav	Under 3 m løftehøjde: ingen typegodkendelse kræves. Over 3 m løftehøjde: typegodkendelse kræves; ingen begrænsning på løftehøjde.	C		
Eftersyn, tider	Arb. Tilsyn, krav	Over 1,7 m løftehøjde: hver måned hvis offentlig tilgængelig Over 1,7 m løftehøjde: hver 3. måned hvis i private hjem Under 1,7 m løftehøjde: hver 12. måned hvis fast opstillet Under 1,7 m løftehøjde: leverandørens anvisninger hvis kun for bevægelseshæmmede personer	C		
Løftekapacitet på mindst 300 kg	SBi 230, vejl.	En løftekapacitet på mindst 300 kg anbefales, så en tung person i el-kørestol kan løftes. Hvis en hjælper også skal med i platformen skal løftekapaciteten være højere, f.eks. 450 kg.	B		
Mindste ladstørrelse for løfteplatform 0,9 m x 1,4 m	SBi 230, vejl.	Passer til de fleste kørestole, dog ikke f.eks. el-kørestole med respirator	B		

# UBST tilgængelighedsstandard for undervisningsbyggeri 2011

Krav til Løfteplatforme og trappelifte	Kilde	Vejledning	Kvalitet *	OK? (ja=x)	Evt. bem.
Ved alle yderdøre skal der være niveaufri adgang til enheder og til eventuelle elevatorer i bygningens stueetage (adgangsetage).	BR 10 3.2.1 stk. 2, krav	Niveaufri adgang betyder, at der ikke må være trin mellem niveauet (terrænet) uden for bygningen og enhederne i stueetagen samt eventuelle elevatorer.	C		
Trappelifte, løfteplatforme og løstliggende skraberiste vil være i strid med bestemmelsen.	BR 10 3.2.1 stk. 2, vejl.	Trappelifte og løfteplatforme må ikke bruges til at skabe niveaufri adgang ved indgangsdøre.	C		
I forbindelse med eventuelle niveauspring og højdeforskelle inden for offentligt tilgængelige enheder bør disse udlignes med ramper, lifte eller lignende.	BR 10 3.2.2 stk. 2, vejl.	Løfteplatforme eller trappelifte kan være en måde at udligne højdeforskelle indenfor et rum.	C		
Krav om lukket stol, hvis liften skal godkendes som elevator	Arb. Tilsyn. krav	Stoldør: skal følge med stolen Lukket loft, der følger med stolen Lukkede sider, der følger med stolen Desuden skal mindst en elevator i en opgang have størrelse som en type 2 elevator efter DS/EN 81-70 og betjening som beskrevet i samme standard. Se tjekliste for elevatorer	C		
Mindste ladestørrelse for trappelift 0,8 m x 1,3 m	SBi 230, vejl.	Passer til de fleste kørestole, hvis noget af stolen kan rage ud over ladet	B		
Vendeareal på 1,5 x 1,5 m foran løfteplatformen eller trappeliften.	SBi 230, vejl.	Muliggør at el-kørestole kan manøvrere	B		
Mindst 0,5 m fri passage ved siden af trappelift, når den er i brug på flugtveje	SBi 230, vejl.	Afhænger af brand- og flugtvejskrav	C		
Betjening i højde 0,9 -1,2 m	SBi 230, vejl.	Hovedparten af brugerne kan nå i dette interval	B		
Betjening min. 0,5 m fra hjørne	SBi 230, vejl.	Betyder at knapper mm. kan nås siddende i en kørestol	B		
Betjeningsknapper som kan bruges med lukket hånd	SBi 230, vejl.	Mange brugere har nedsat fingerfunktion	B		
Betjeningsknapper med betjeningskraft under 5 N	SBi 230, vejl.	Det er vigtigt at betjeningskraften er lav, da knappen normalt skal holdes trykket ind under hele forløbet	B		
Automatisk betjening af evt. døre, sikkerhedsbøjler m.v.	SBi 230, vejl.	Manuel betjening er ikke mulig for mange personer med nedsat arm- og håndfunktion	B		

# UBST tilgængelighedsstandard for undervisningsbyggeri 2011

*Kvalitetsniveauer i SBI 230:	C	Kvalitet svarende til bygningsreglementets niveau
	B	Evt. højere kvalitet, fx svarende til DS 3028, SBI-anvisninger mv.
	A	Kvalitet svarende fx til behovene hos personer med stort plejebehov



**Evt. udvidede bemærkninger:**

## Trapper i fælles adgangsveje

Særlig opmærksomhed			OK? (ja=x )	Evt. bem.	
Dispositionsfase: Der skal påregnes ekstra plads til fx hovedtrapper med lavere hældning (stor grund og lille stigning ift BR)					
Krav til trapper i fælles adgangsveje	Kilde	Vejledning	Kvalitet *	OK? (ja=x)	Evt. bem.
Fælles adgangsveje skal have en tilstrækkelig bredde efter den planlagte brug og skal kunne passeres uhindret i deres fulde bredde.	BR 10 3.2.2. stk. 1, krav	Fælles adgangsveje fører til to eller flere boliger, kontorer, mødelokaler eller andre enheder og omfatter vindfang, forrum, gange, altangange, svalegange, plads foran elevatorer, ramper og reposer såvel i som uden på bygningen, herunder udvendig adgangsareal til kælder. Efter arbejdsmiljølovgivningen skal gangbredder i visse erhvervsbyggerier også dimensioneres, så der kan benyttes særlige transportmidler som f.eks. trucks. De fleste fælles adgangsveje er tillige flugtveje og skal derfor også opfylde bestemmelserne i kap. 5 (brand) om flugtveje	C		
Fælles adgangsveje skal markeres ved forskelle i materialer, farver eller belysning.	BR 10 3.2.2. stk. 1, krav	Formålet er at gøre adgangsvejene nemme at orientere sig på for synshandicappede.	C		
Fri bredde mindst 1,5 m	SBi 230, vejl.	Bredde min. 1,5 m, tillader en gangbesværet og en ledsager at følges	B		
Fri bredde mindst 1,8 m	SBi 230, vejl.	Bredde min. 1,80 m, tilgodeser hyppigere trafik af gående i begge retninger.	B		
Hvis der er nedadgående trapper foran elevatordøren bør afstanden til trappen være min. 2,0 m.	DS 3028, vejl.	Mindsker risikoen for at køre ud over trappen, når en person i kørestol bakker ud af en almindelig elevator. Disse mål skal dog være større, hvis der skal kunne manøvreres med senge, personlifte, trucks eller lignende, bl.a. i bygninger til erhverv eller hvor der findes særlige krav i henhold til arbejdsmiljølovgivningen.	B		




# UBST tilgængelighedsstandard for undervisningsbyggeri 2011

Krav til trapper i fælles adgangsveje	Kilde	Vejledning	Kvalitet *	OK? (ja=x)	Evt. bem.
<p>Fælles adgangsveje skal markeres ved forskelle i materialer, farver eller belysning.</p> <p>Forskell i LRV: 30</p>  <p>Forskell i LRV: 60</p> 	SBi 230, vejl.	<p>Farver kan fx gøre dørkarme, døre og fodlister mm. mere synlige, hvis der er en forskel i kontrast til væggenes farve. Steder med fare markeres ekstra tydeligt, f.eks. trinfor kanter. Anbefalet kontrast i forhold til væg- og gulvfarver, udtrykt som forskel i lysrefleksionsværdi (LRV) efter NCS*-skalaen:</p> <ul style="list-style-type: none"> <li>- Dørkarme, døre og fodlister: Min. 30 (eller forskel i lyshed min. 0,4)</li> <li>- Steder med fare, f.eks. trinfor kanter: Min. 60 (eller forskel i lyshed min. 0,75)</li> </ul> <p>* NCS står for Natural Color System, se [<a href="http://www.ncs.se">www.ncs.se</a>].</p>	B		
Markering af overordnede adgangsveje	SBi 230, vejl.	Markering af overordnede adgangsveje, elevatorer, trapper, retningsændringer mv. kan ske ved at belyse disse kraftigere.	B		
Blændfrie lyskilder	SBi 230, vejl.	Lyskilderne bør være blændfrie, fx ved at afskærme lyskilden, og bratte overgange fra stærkt lys til mørke bør undgås.	B		
Trapper i fælles adgangsveje skal udformes med tilstrækkelig bredde og lofthøjde efter den tilsigtede brug.	BR 10 3.2.2, stk. 3, krav		C		
Fri bredde af trappe mellem håndlister mindst 1,0 m	BR 10 3.2.2, stk. 3, vejl.	Kravet kan opfyldes ved, at trappens fri bredde er mindst 1,0 m og den fri lofthøjde er mindst 2,1 m. Hvis der er mange brugere bør bredden forøges tilsvarende. Den fri bredde måles vandret mellem håndlisterne eller - hvor der kun er håndliste i den ene side - mellem væg, spindel eller lignende og håndliste.	C		
Fri bredde af trappe mellem håndlister mindst 0,9 m, når der kun er få brugere	BR 10 3.2.2, stk. 3, vejl.	Hvis der kun er få brugere - som fx i tofamiliehuse - kan kravet opfyldes med en fri bredde på mindst 0,9 m. Hvis der er mange brugere bør bredden forøges tilsvarende. Den fri bredde måles vandret mellem håndlisterne eller - hvor der kun er håndliste i den ene side - mellem væg, spindel eller lignende og håndliste.	C		

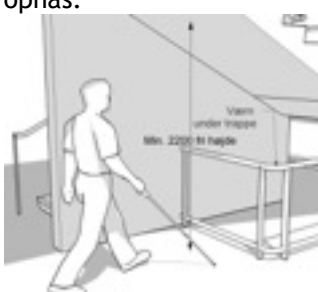
## UBST tilgængelighedsstandard for undervisningsbyggeri 2011

Krav til trapper i fælles adgangsveje	Kilde	Vejledning	Kvalitet *	OK? (ja=x)	Evt. bem.
Fri loftshøjde mindst 2,1 m målt over ganglinje	BR 10 3.2.2, stk. 3, vejl.	Højden måles over ganglinjen.	C		
Trapper i fælles adgangsveje skal have en hældning (grund og stigning), der gør dem lette og sikre at gå på.	BR 10 3.2.2, stk. 4, krav	Trapper med lavere hældning (lavere stigning og dybere grund,) end de angivne krav, er lettere og mere sikre at gå på. Grunden måles i ganglinjen midt i trappens fri bredde, dog højst 0,5 m fra den indre håndliste.	C		
Trappers stigning må ikke være større end 180 mm.	BR 10 3.2.2, stk. 4, krav		C		
På ligeløbstrapper og kvart- og halvsvingstrapper må grunden ikke være mindre end 280 mm - i beboelsesbygninger dog mindst 250 mm.	BR 10 3.2.2, stk. 4, krav		C		
På spindel- og vindeltrapper må grunden ikke være mindre end 200 mm.	BR 10 3.2.2, stk. 4, krav		C		
Spindel- og vindeltrapper undgået	SBi 230, vejl.	SBi anbefaler ikke spindel- og vindeltrapper i fælles adgangsveje, da de er vanskelige for synshandicappede at orientere sig på.	B		
Trapper bør forsynes med stødtrin	BR 10 3.2.2, stk. 4, vejl.		C		
Det yderste af trinfladen samt trinforkant bør markeres med kontrastfarve.	BR 10 3.2.2, stk. 4, vejl.		C		
Samme grund og stigning på hele trappeløbet	SBi 230, vejl.	Variierende størrelser kan betyde øget faldrisiko.	B		
Trinflader bør være vandrette.	SBi 230, vejl.		B		
Trinflader bør være skridhæmmende	SBi 230, vejl.		B		
Trappeformlen overholdt	SBi 230, vejl.	1 trinflade (grund) + 2 trindhøjder (stigning) = 610 - 630 mm	B		

# UBST tilgængelighedsstandard for undervisningsbyggeri 2011

Krav til trapper i fælles adgangsveje	Kilde	Vejledning	Kvalitet*	OK? (ja=x)	Evt. bem.
Lav hældning hvis der er mange brugere, fx i erhvervsvirksomheder, offentlige bygninger og institutioner. <b>Mindst een hovedtrappe med lav hældning i bygningen.</b>	DS 3028, vejl.	Anvendes trappeformlen kan fx en trinflade (grund) på 320 mm og en trindhøjde (stigning) på 150 mm anbefales.	B		
(Tilføjet okt. 2009) Højest 2,5 m højdeforskel for hvert trappeløb	SBi 230, vejl.	Gangbesværede kan have brug for et hvilerrepos mellem etagerne. Reposeret kan også reducere skaderne som følge af et evt. fald på trappen.	B		
Markering med god kontrast  Forskell i LRV: 60 	SBi 230, vejl.	Forsøg har vist, at fx 5 cm brede bånd med en forskel i lysreflektans (LRV) på 60 eller mere i forhold til trinfladen kan anvendes. En forskel i lyshed på 0,75 efter NCS-skalaen kan også bruges som vejledende værdi.	B		
Belægningsskift ovenfor trapper	SBi 230, vejl.	Det anbefales at der ovenfor trapper i fælles adgangsveje udføres et belægningsskift i farve og følbarehed 0,9 m før trappens begyndelse og i hele trappens bredde, på samme måde som for udendørs trapper. Se Kap. 2.6.3. stk. 3.	B		
Gange, trapper og ramper i fælles adgangsveje samt altaner, franske altandøre, altangange, luftsluser, tagterrasser, udvendige trapper samt andre hævede opholdsarealer skal under hensyn til bygningens anvendelse sikres med værn og forsynes med håndlister.	BR 10 3.2.3, stk. 1, krav		C		
Håndlister skal være nemme at gribe om og holde fast i.	BR 10 3.2.3, stk. 1, krav		C		
Kravet kan opfyldes ved, at opsætte håndlister i begge sider af trapper.	BR 10 3.2.3, stk. 1, vejl.	Giver fx halvsidigt lammede mulighed for at holde fast i en håndliste	C		

# UBST tilgængelighedsstandard for undervisningsbyggeri 2011

Krav til trapper i fælles adgangsveje	Kilde	Vejledning	Kvalitet *	OK? (ja=x)	Evt. bem.
Smalle trapper kan forsynes med håndliste i kun én side, når afstanden mellem håndlisten og væg, spindel eller lignende er mindre end 1,1 m.	BR 10 3.2.3, stk. 1, vejl.		C		
Håndlister i begge sider også på smalle trapper	SBi 230, vejl.	Af hensyn til halvsigt lammede bør også smalle trapper forsynes med håndlister i begge sider.	B		
Brede trapper og ramper bør opdeles med håndlister med en afstand på højst 2 m.	BR 10 3.2.3, stk. 1, vejl.		C		
Højden på værn eller rækværk bør være mindst 1,0 m.	BR 10 3.2.3, stk. 1, vejl.		C		
Ved trapper og ramper bør højden på værnet være mindst 0,8 m og over trappereposer mindst 0,9 m.	BR 10 3.2.3, stk. 1, vejl.		C		
Ved trapper med bredere lysning end 0,3 m, altangange og luftsluser bør højden af værnet forøges passende, dog til mindst 1,2 m.	BR 10 3.2.3, stk. 1, vejl.	Øger sikkerheden mod fald ud over værnet.	C		
Håndlister bør føres ubrudt forbi repos og afsluttes vandret.	BR 10 3.2.3, stk. 1, vejl.	Leder synshandicappede frem til næste trappeløb	C		
Det nederste af trappen bør afskærmes med værn, så en fri højde på 2,2 m opnås.	BR 10 3.2.3, stk. 1, vejl.	Sikrer synshandicappede mod at gå ind i trappens underside	C		
					
Højden af værn og håndlister måles over trinfor kanter og ramper.	BR 10 3.2.3, stk. 1, vejl.		C		

# UBST tilgængelighedsstandard for undervisningsbyggeri 2011

Krav til trapper i fælles adgangsveje	Kilde	Vejledning	Kvalitet *	OK? (ja=x)	Evt. bem.
Håndlister udføres med cirkulært, ovalt eller afrundet tværsnit på 40 til 50 mm i diameter	SBi 230, vejl.	Tværsnit som de fleste mennesker kan holde fast omkring	B		
Håndlister udføres med en afstand til væg og understøtning på mindst 50 mm	SBi 230, vejl.	Giver plads til at få hånden omkring håndlisten	B		
Håndlister føres min. 0,3 m forbi start og slutning på trapper og ramper og afsluttes vandret	SBi 230, vejl.	Giver gangbesværede støtte til at klare det sidste trin på trappen, og fortæller synshandicappede, at trappen slutter.	B		
Håndlister føres ubrudt hen over reposer	SBi 230, vejl.	Leder synshandicappede frem til næste trappeløb	B		
Alle typer af værn eller rækværk skal under hensyn til bygningens anvendelse udformes, så personer sikres på betryggende måde. Værn udført af glas skal udføres i henhold til bestemmelserne i kap. 4 Konstruktioner.	BR 10 3.2.3, stk. 2, krav		C		
Den indbyrdes afstand mellem alle typer af balustre, herunder lodrette og vandrette, skal være udformet, så de ikke giver anledning til personskader.	BR 10 3.2.3, stk. 2, vejl.		C		
Der skal i særlig grad tages hensyn til, at børn ikke kan klatre på dem eller komme i klemme mellem dem.	BR 10 3.2.3, stk. 2, vejl.		C		
Åbninger i værn dimensioneres efter DS/EN 1176-1 stk. 4.2.7.2	SBi 230, vejl.	For at sikre børn mod at komme i klemme, bør åbninger i værn og rækværk dimensioneres, så en barnekrop ikke kan presses igennem. Dette kan afprøves som i standarden DS/EN 1176-1 Legepladsredskaber og -underlag - Del 1: Generelle sikkerhedskrav og prøvningsmetoder, stk. 4.2.7.2., hvor en stump kile på 89 x 140 mm forsøges trykket gennem åbningerne. Ved et tryk på op til 222 N må kilen ikke passere helt igennem. Fx bør lodrette balustre anbringes mindre end 89 mm fra hinanden og være stive nok til at bestå ovennævnte prøve.	B		

# UBST tilgængelighedsstandard for undervisningsbyggeri 2011

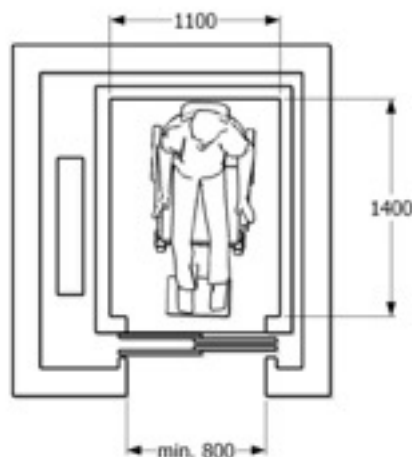
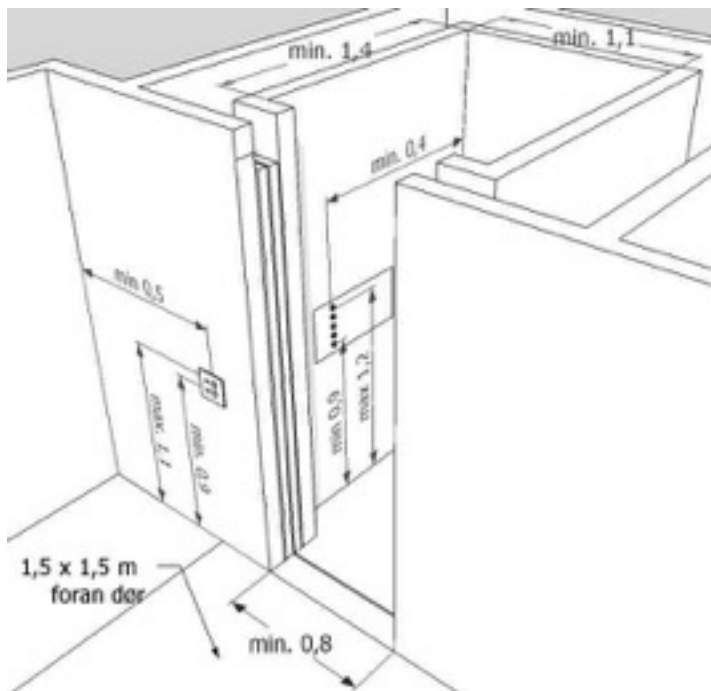
Krav til trapper i fælles adgangsveje	Kilde	Vejledning	Kvalitet*	OK? (ja=x)	Evt. bem.
(Opdateret okt. 2009) Åbninger mellem trin dimensioneres efter DS/EN 1176-2 stk. 4.2.7.2	SBi 230, vejl.	Ved åbne trapper uden stødtrin bør det sikres, at en barnekrop ikke kan presses igennem. Dette kan afprøves som i standarden DS/EN 1176-1 Legepladsredskaber og -underlag - Del 1: Generelle sikkerhedskrav og prøvningsmetoder, stk. 4.2.7.2., hvor en stump kile på 89 x 140 mm forsøges trykket gennem åbningerne mellem trinene. Ved et tryk på op til 222 N må kilen ikke passere helt igennem. Det kan fx sikres ved at påsætte lister under trinene, så mellemrummet bliver mindre end 89 mm og ved at trinene er stive nok til at bestå ovennævnte prøve.	B		

\*Kvalitetsniveauer i SBi 230:

- |   |                                                                     |
|---|---------------------------------------------------------------------|
| C | Kvalitet svarende til bygningsreglementets niveau                   |
| B | Evt. højere kvalitet, fx svarende til DS 3028, SBi-anvisninger mv.  |
| A | Kvalitet svarende fx til behovene hos personer med stort plejebehov |

Evt. udvidede bemærkninger:

## Elevatorer



### Særlig opmærksomhed

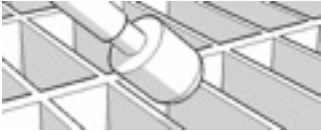
OK? Evt. bem.  
(ja=x  
)

Dispositionsfase: Elevator til samtlige etager, hvis bygningen har mere end stueetage og 1.sal.

Dispositionsfase: Mindst én elevator type 2 mht størrelse og betjening i hver opgang

Krav til elevatorer	Kilde	Vejledning	Kva- litet *	OK? (ja=x)	Evt. bem.
Ved alle yderdøre skal der være niveaufri adgang til enheder og til eventuelle elevatorer i bygningens stueetage (adgangsetage).	BR 10 3.2.1 stk. 2, krav	Niveaufri adgang betyder, at der ikke må være trin mellem niveauet (terrænet) uden for bygningen og enhederne i stueetagen samt eventuelle elevatorer.	C		

# UBST tilgængelighedsstandard for undervisningsbyggeri 2011

Krav til elevatorer	Kilde	Vejledning	Kva- litet *	OK? (ja=x)	Evt. bem.
<p>Arealet ud for yderdøre skal markeres taktilt eller ved anden farve end den omkringliggende belægning.</p> 	BR 10 3.2.1 stk. 2, krav	<p>Hvis en elevatordør åbner til det fri skal den markeres med farve eller ændret følbarehed i belægningen.</p> <p>Ændret belægning foran indgangsdøre giver svagsynede og blinde mulighed for at finde indgangen. Belægningen bør både være let at se for svagsynede og let at føle for blinde, som bruger en hvid stok. En ændret belægning kan fx etableres med:</p> <ul style="list-style-type: none"> <li>- En nedsænket skraberist i niveau med den omgivende belægning. Hulstørrelse på den smalle led højst 9 mm, så den hvide stok ikke går igennem risten.</li> <li>- En ændring af selve belægningen i form af et såkaldt opmærksomhedsfelt, fx specielt fremstillede fliser med 5 mm høje knopper, evt. chaussésten.</li> </ul> <p>Den omgivende, plane belægning bør have så få fuger og ujævnheder som muligt, og opmærksomhedsfeltet bør have en forskel i lysrefleksionsværdi på 30 (svarende til ca. 0,4 på NCS skalaen)</p>	C		
<p>Trappelifte, løfteplatforme og løstliggende skraberiste vil være i strid med bestemmelsen.</p>	BR 10 3.2.1 stk. 2, vejl.	<p>Trappelifte og løfteplatforme må ikke bruges til at skabe niveaufri adgang ved indgangsdøre og til elevatorer. De kan dog eventuelt bruges til at skabe niveaufri adgang indenfor den enkelte enhed. Se tjekliste for løfteplatforme og trappelifte.</p>	C		
<p>Fælles adgangsveje bør foran elevatorer være mindst 1,5 m brede.</p>	SBi 230 216, vejl.	<p>Tillader de fleste kørestolsbrugere at vende foran elevatoren</p>	B		
<p>Hvis der er nedadgående trapper foran elevatordøren bør afstanden til trappen være min. 2,0 m.</p>	DS 3028, vejl.	<p>Mindsker risikoen for at køre ud over trappen, når en person i kørestol bakker ud af en almindelig elevator. Disse mål skal dog være større, hvis der skal kunne manøvreres med senge, personlifte, trucks eller lignende, bl.a. i bygninger til erhverv eller hvor der findes særlige krav i henhold til arbejdsmiljølovgivningen.</p>	B		
<p>Markering af overordnede adgangsveje</p>	SBi 230 230, vejl.	<p>Markering af overordnede adgangsveje, elevatorer, trapper, retningsændringer mv. kan ske ved at belyse disse kraftigere.</p>	B		



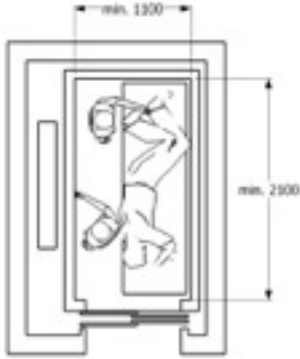
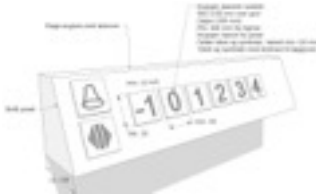
# UBST tilgængelighedsstandard for undervisningsbyggeri 2011

Krav til elevatorer	Kilde	Vejledning	Kvalitet*	OK? (ja=x)	Evt. bem.
Fælles adgangsveje skal give niveaufri adgang til alle enheder på hver af bebyggelsens etager.	BR 10 3.2.2 stk. 2, krav	Evt. elevator placeres så alle enheder på en etage kan nås med elevatoren	C		
Bestemmelserne i 3.2.2 stk. 2 omfatter niveaufri adgang til elevatorer, beboelses- og erhvervsenheder samt fællesarealer, herunder udendørs opholdsarealer på etagerne. I forbindelse med eventuelle niveauspring og højdeforskelle inden for offentligt tilgængelige enheder bør disse udlignes med ramper, lift eller lignende. Altaner betragtes som en selvstændig enhed. Fritaget for kravet er terrasser på bygningens tag, såfremt der ikke er adgang hertil med elevator.	BR 10 3.2.2 stk. 2, vejl.	Alle enheder på etagerne incl. eventuelle altaner skal kunne nås uden at møde trin.	C		
I bygninger med 3 etager og derover skal installeres mindst én elevator, der kan betjene hver etage, herunder eventuel udnyttet tagetage og kælder. Enfamiliehuse er undtaget fra bestemmelsen.	BR 10 3.2.2, stk. 5, krav	En bygning med stueplan, 1. og 2. sal regnes for en bygning med 3 etager. Kælder medregnes i denne sammenhæng ikke ved opgørelse af etageantallet	C		
Elevator i bygninger med 2 etager	SBi 230 230, vejl.	Hvis der skal være adgang for fx kørestolsbrugere til en bygning i 2 etager, skal der specifikt kræves elevator for dette antal etager	B		
Elevatorene placeret centralt	SBi 230 230, vejl.	I nybyggerier bør elevatorer placeres centralt for bygningens væsentligste funktioner, så der opnås korte transporttider og enkle transportveje til elevatorerne. Elevatorernes kapacitet og antal bør afpasses behovet i bygningen.	B		

# UBST tilgængelighedsstandard for undervisningsbyggeri 2011

Krav til elevatorer	Kilde	Vejledning	Kvalitet*	OK? (ja=x)	Evt. bem.
I bygninger, hvor der installeres elevator, skal mindst én elevator have størrelse og udføres som en type 2 elevator i overensstemmelse med DS/EN 81-70: Sikkerhedsregler for konstruktion og installation af elevatorer - Særlige anvendelser for passager- og godselevatorer - Del 70: Tilgængelighed til elevatorer for personer, inklusive personer med handicap.	BR 10 3.2.2, stk. 6, krav	Mindst en elevator skal indvendigt være mindst 1,4 m i dybden og 1,1 m i bredden, og have en dør på 0,8 m anbragt i en kort side. Bestemmelsen gælder i hver opgang for bygninger med flere opgange.	C		
Ved ombygning kan der anvendes mindre elevatorer end de angivne, herunder minielelevatorer, når ombygningsarbejdet efter kommunalbestyrelsens skøn ellers ikke kan udføres uden indgribende ændringer i bebyggelsen, jf. Kap. 3.1, stk. 2.	BR 10 3.2.2, stk. 6, vejl.		C		
Minielelevator med størrelse mindst 1,25 m i dybden og 1,0 m i bredden, dør på 0,8 m i en kort side	SBi 230 230, vejl.	Hvis minielelevatorer installeres anbefales indvendigt mindst 1,25 m i dybden og 1,0 m i bredden, med en dør på 0,8 m anbragt i en kort side. Kan medbringe 1 person i en lille eller mellemstørrelse kørestol. Svarer til en type 1 elevator efter DS/EN 81-70. Hvis 1,4 m i dybden bibeholdes, kan væsentlig flere kørestolsbrugere stadig komme ind.	D		
Elevator som kan medbringe større kørestole	SBi 230 230, vejl.	Elevatorer, der skal kunne medbringe personer med større kørestole, skal være dybere, mindst 1,7 m, og have en dørbredde på mindst 0,9 m.	B		

# UBST tilgængelighedsstandard for undervisningsbyggeri 2011

Krav til elevatorer	Kilde	Vejledning	Kvalitet*	OK? (ja=x)	Evt. bem.
<p>Elevator som kan medbringe en ambulancebåre</p> 	SBi 230 230, vejl.	Elevatore, der skal kunne medbringe en ambulancebåre, skal have en dybde på mindst 2,1 m med døråbning i elevatorens smalle side.	B		
Elevator tilpasset personer med stort plejebøvhov	SBi 230 230, vejl.	I byggeri til personer med stort plejebøvhov kan der være behov for elevatorer med indre mål på 2,4 m x 1,85 m og døråbninger på 1,4 m.	A		
Ekstra indvendig størrelse hvis elevator har døre i to tilstødende sider	SBi 230 230, vejl.	Elevatore med døre i to tilstødende sider bør have et indvendigt mål på min 1,8 m x 1,8 m, hvis fx el-kørestolsbrugere skal kunne komme ind og ud. Det vil kræve en 90 graders vending inde i elevatoren. Det nødvendige indre elevatormål afhænger af dørenes placering og bredde.	B		
<p>Udformning af elevator efter DS/EN 81-70</p> 	BR 10 3.2.2, stk. 6, krav	<p>Mindst en elevator skal udformes i henhold til standarden DS/EN 81-70 (Dansk Standard, 2003c). Det betyder bl.a. at betjeningsknapper skal være følbare, at tal og bogstaver for etager skal kunne ses og føles, at det kan høres og føles, når knapper aktiveres, og at en stemme oplyser hvilken etage, der stoppes på. Standarden fortæller også, at etageknapper og anden betjening indvendigt skal sidde i højden 0,9 - 1,1 m (højest 1,2 m) samt i en afstand fra indvendige hjørner på mindst 0,4 m</p>	C		
Bestemmelsen gælder i hver opgang for bygninger med flere opgange.	BR 10 3.2.2, stk. 6, krav		C		
Betjening indvendigt i højde 0,9 -1,1 m; max. 1,2 m	DS/EN 81-70, krav	Betyder at de fleste personer i kørestol kan nå knapperne.	C		
Betjening udvendigt i højde 0,9 -1,1 m	DS/EN 81-70, krav	Betyder at de fleste personer i kørestol kan nå knapperne.	C		

## UBST tilgængelighedsstandard for undervisningsbyggeri 2011

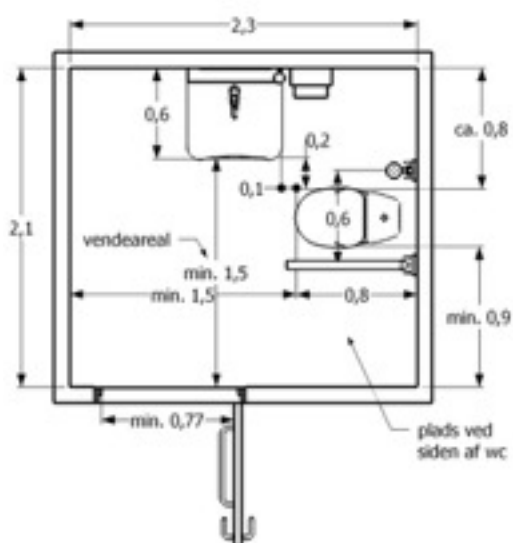
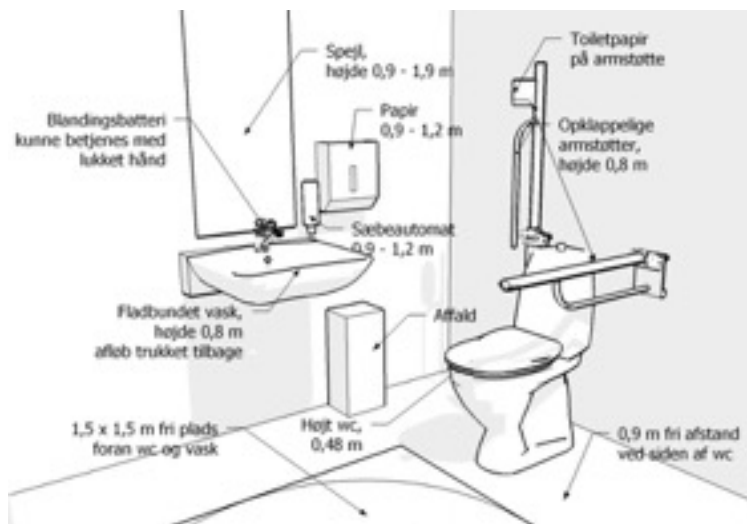
Krav til elevatorer	Kilde	Vejledning	Kvalitet*	OK? (ja=x)	Evt. bem.
Tilkaldeknapper min. 0,5 m fra hjørne	DS/EN 81-70, krav	Betyder at de fleste personer i kørestol kan nå knapperne.	C		
Betjeningsknapper indvendigt min. 0,4 m fra hjørne	DS/EN 81-70, krav	Bør øges til min. 0,5, så de fleste personer i kørestol kan nå knapperne.	C		
Stemme som fortæller hvilken etage der stoppes på	DS/EN 81-70, krav	Fortæller synshandicappede om den rigtige etage er nået	C		
Bredde af fælles adgangsvej foran elevator mindst 1,3 m	BR 10 3.2.2, stk. 6, krav	Pladsen regnes for at være en fælles adgangsvej og skal derfor være mindst 1,3 m	C		
Plads foran elevator mindst 1,5 x 1,5 m	SBi 230 230, vejl.	Gør at de fleste personer i kørestol kan vende foran elevatoren	B		

\*Kvalitetsniveauer i SBi 230:

- C Kvalitet svarende til bygningsreglementets niveau
- B Evt. højere kvalitet, fx svarende til DS 3028, SBi-anvisninger mv.
- A Kvalitet svarende fx til behovene hos personer med stort plejebehov

Evt. udvidede bemærkninger:

## Wc-rum, offentligt tilgængelige



### Særlig opmærksomhed

OK? (ja=x)  
) Evt. bem.

Dispositionsfase: tilstrækkelig plads i toiletter og forrum afsættes

Krav til wc-rum, offentligt tilgængelige	Kilde	Vejledning	Kvalitet *	OK? (ja=x)	Evt. bem.
På de etager i en bygning, hvor der indrettes wc-rum, som er offentligt tilgængelige eller er til brug for andre personer end de i bygningen beskæftigede, skal mindst et af disse rum overholde kravene i nr 1-8.	BR 10 3.4.1 stk. 5, krav		C		

# UBST tilgængelighedsstandard for undervisningsbyggeri 2011

Krav til wc-rum, offentligt tilgængelige	Kilde	Vejledning	Kvalitet*	OK? (ja=x)	Evt. bem.
Mindst et wc-rum, som er indrettet efter nr. 1-8, skal indrettes i stueetagen eller andre etager med adgang via elevator, lift eller lignende.	BR 10 3.4.1 stk. 5, krav		C		
1) Der skal være niveaufri adgang frem til wc-rum					
2) Den fri passagebredde i dør til wc-rum skal være mindst 0,77 m.	BR 10 3.4.1 stk. 5, krav		C		
3) Håndvask og wc skal placeres over et hjørne på hver sin sammenstødende væg, så håndvask kan nås af person siddende på wc.	BR 10 3.4.1 stk. 5, krav	En vask med blandingsbatteri monteret i siden over mod wc'et kan anbefales.	C		
4) Der skal være en fri afstand på mindst 0,9 m ved den side af wc, der vender bort fra håndvask. Væggen ved siden af wc'et, der vender bort fra håndvasken, skal friholdes fra fastmonteret inventar.	BR 10 3.4.1 stk. 5, krav	Med et 0,9 m bredt friareal på den ene side af wc'et kan overflytning også foregå herfra.	C		
5) Der skal være et frit manøvreareal med en diameter på 1,5 m foran wc'et og fri af dørens opslagsareal.	BR 10 3.4.1 stk. 5, krav	Et frit vendeareal på 1,5 x 1,5 m foran wc og inventar gør det muligt at placere kørestolen her ved overflytning til og fra wc'et. Hvis området under vask og forkant af wc kan udnyttes, vil også personer i lidt større kørestole kunne vende i wc-rummet. Døren til wc-rummet må ikke slå ind over det fri vendeareal.	C		
6) Toiletsæde skal placeres i en højde på 48 cm.	BR 10 3.4.1 stk. 5, krav	Sædehøjde på 48 cm på toilettet svarer til sædehøjden på de fleste kørestole.	C		
7) Der skal være opklappelige armstøtter i højde 0,8 m på begge sider af wc.	BR 10 3.4.1 stk. 5, krav		C		
8) Håndvask skal placeres i en højde på ca. 0,8 m, med afløb under vask trukket tilbage.	BR 10 3.4.1 stk. 5, krav	En håndvask med en højde på 0,8 m, en dybde på ca. 0,6 m og tilbagetrukket afløb giver kørestolsbrugere mulighed for at komme ind under den med fodstøtter og ben.	C		
WC-rum på alle etager med elevatoradgang	SBi-anv, vejl	Det anbefales, at wc-rum, som kan anvendes af kørestolsbrugere, placeres på adgangsetagen og alle etager, man kan komme til med elevator.	B		

## UBST tilgængelighedsstandard for undervisningsbyggeri 2011

Krav til wc-rum, offentligt tilgængelige	Kilde	Vejledning	Kvalitet *	OK? (ja=x)	Evt. bem.
Fri passagebredde i dør til wc-rum mindst 0,87 m.	SBi 230, vejl.		B		
Udadgående dør	SBi-anv, vejl.	Udadgående døre giver bedre plads i wc-rummet, og er lettere at få åbnet udefra ved faldulykker i wc-rummet.	B		
Tilbagetræksgreb på udadgående dør	SBi 230, vejl.	Det anbefales, at udadgående døre forsynes med et vandret tilbagetræksgreb på indersiden, så døren let kan lukkes af kørestolsbrugere.	B		
Udstyr med betjeningshøjde 0,9 -1,2 m	SBi 230, vejl..	Sæbeautomat, håndklædeholder og knager bør monteres med en betjeningshøjde på 0,9-1,2 m.	B		
Toiletpapir anbragt så det let kan nås	SBi 230, vejl	Holder for toiletpapir anbringes, så det let kan nås siddende på toilettet, fx forrest på armstøtterne.	B		
Udstyr kan betjenes med lukket hånd og lille kraft	SBi 230, vejl.	Dør- og låsegreb, blandingsbatteri, udskyldsknap mv., der kan betjenes med lukket hånd og lille kraft, gør det muligt for personer med nedsat arm- og håndfunktion at bruge toilettet uden hjælp.	B		
Spejl anbringes mellem 0,9 og 1,9 m over gulv	SBi 230, vejl	Evt. spejl bør kunne bruges af både siddende og stående personer, fx anbragt mellem 0,9 og 1,9 m over gulv.	B		
Anden indretning til personer med plejebehov	SBi 230, vejl.	Wc-rum, hvor hjælpere for personer med plejebehov skal kunne arbejde, kræver ofte en anden indretning og større mål. Der henvises til publikationen 'Indretning af ældreboliger for fysisk plejekrævende m.fl.' på sbi.dk	B		
Wc-rum, som er omfattet af stk. 5, skal ved ombygning indrettes, så det kan anvendes af personer i kørestol.	BR 10 3.4.1 stk. 6, krav		C		
Mindst et wc-rum, som kan anvendes af personer i kørestol, skal indrettes i stueetagen eller andre etager med adgang via elevator, lift eller lignende	BR 10 3.4.1 stk. 6, krav		C		

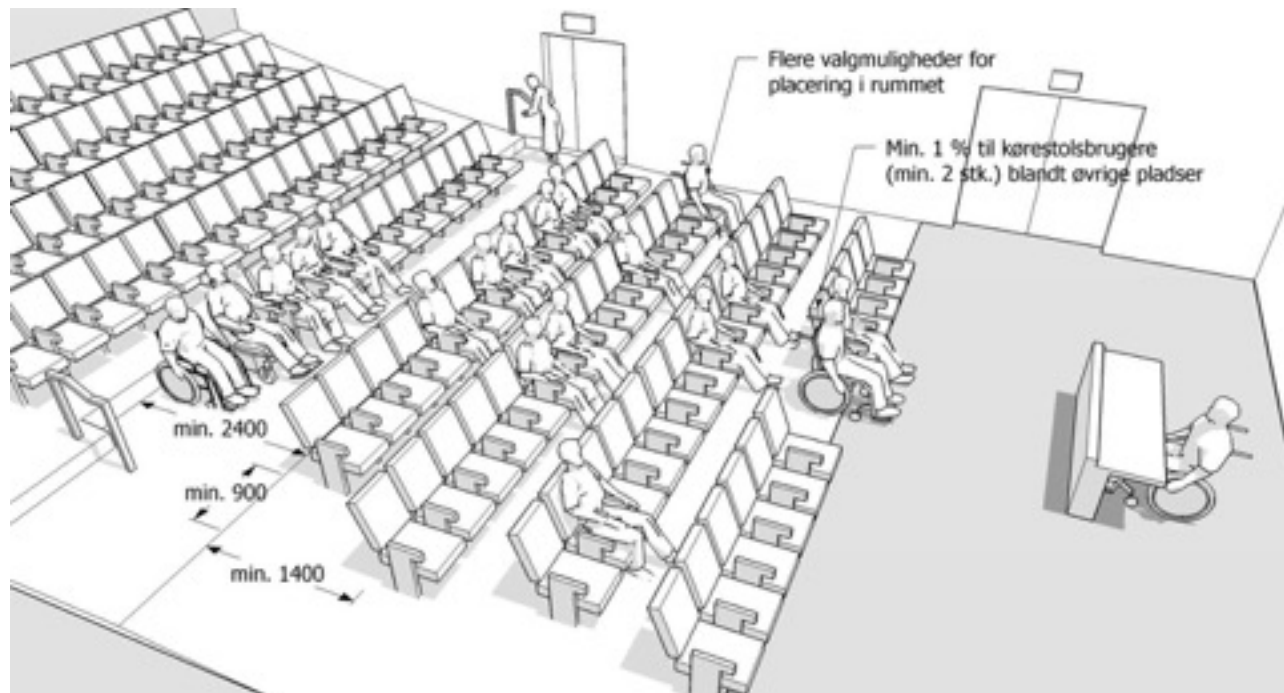
## UBST tilgængelighedsstandard for undervisningsbyggeri 2011

*Kvalitetsniveauer i SBI 230:	C	Kvalitet svarende til bygningsreglementets niveau
	B	Evt. højere kvalitet, fx svarende til DS 3028, SBI-anvisninger mv.
	A	Kvalitet svarende fx til behovene hos personer med stort plejebøhov

Evt. udvidede bemærkninger:



## Publikumspladser for kørestolsbrugere



### Særlig opmærksomhed

OK? Evt. bem.  
(ja=x  
)

Dispositionsfase: trinfri adgang til placeringer i rum uden plant gulv skal planlægges sammen med adgangsveje hertil

Krav til publikumspladser til kørestolsbrugere	Kilde	Vejledning	Kvalitet *	OK? (ja=x)	Evt. bem.
I offentligt tilgængelige lokaler og anlæg med fastmonterede publikumspladser skal der indrettes et passende antal publikumspladser for kørestolsbrugere.	BR 10 3.4.1, stk. 7, krav	Bestemmelsen omfatter koncertsale, biografteatre, kirker, idrætsanlæg med videre, hvor der er fastmonterede publikumspladser.	C		
Publikumspladser for kørestolsbrugere bør være fordelt blandt de øvrige tilskuerpladser og med mulighed for at sidde sammen med ledsager(e).	BR 10 3.4.1, stk. 7, vejl.		C		
Et passende antal er 1 % af det samlede antal pladser dog minimum to pladser.	BR 10 3.4.1, stk. 7, vejl.		C		

## UBST tilgængelighedsstandard for undervisningsbyggeri 2011

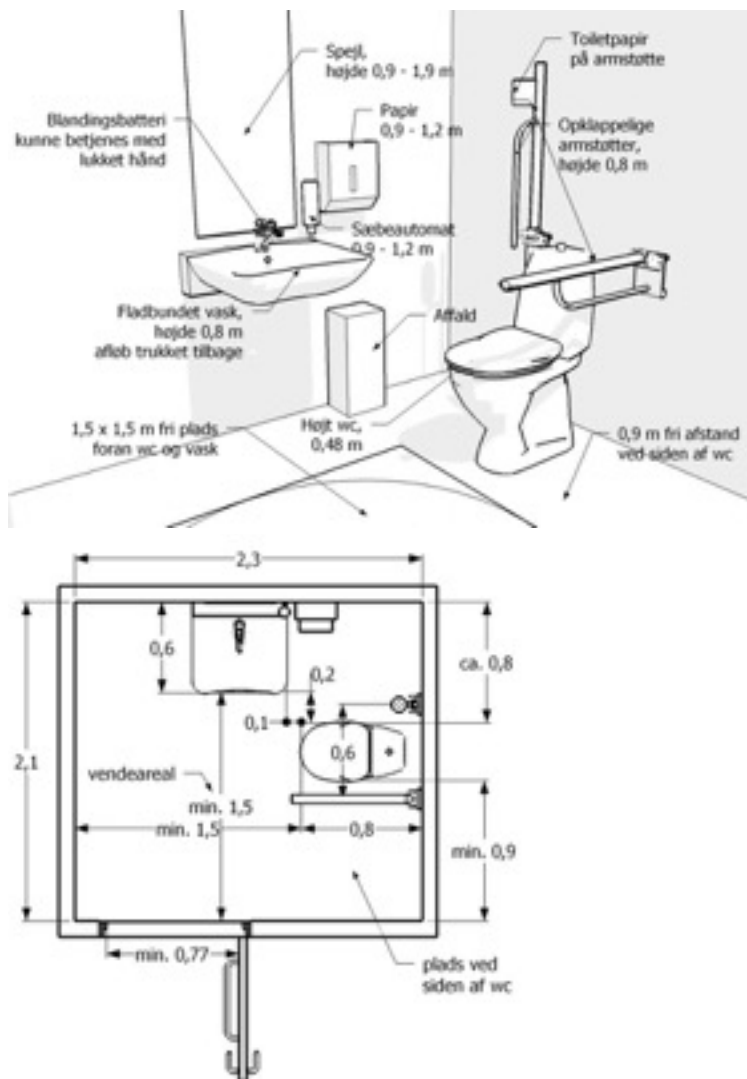
Krav til publikumspadser til kørestolsbrugere	Kilde	Vejledning	Kvalitet*	OK? (ja=x)	Evt. bem.
En optimal løsning er, at almindelige pladser efter behov kan omdannes til pladser for kørestolsbrugere. Kan det ikke lade sig gøre, anbefales det at placere kørestolspladserne to og to, således at to kørestolsbrugere kan sidde sammen	SBi 230, vejl.		B		

\*Kvalitetsniveauer i SBi 230:

C	Kvalitet svarende til bygningsreglementets niveau
B	Evt. højere kvalitet, fx svarende til DS 3028, SBi-anvisninger mv.
A	Kvalitet svarende fx til behovene hos personer med stort plejebehov

Evt. udvidede bemærkninger:

## Wc-rum i kontor- og administrationsbygninger



### Særlig opmærksomhed

OK? Evt. bem.  
(ja=x  
)

Dispositionsfase: ekstra plads i toiletter og forrum afsættes

Krav til wc-rum i kontor- og administrationsbygninger	Kilde	Vejledning	Kvalitet*	OK? (ja=x)	Evt. bem.
I kontor- og administrationsbygninger skal på de etager, hvor der indrettes wc-rum, mindst et af disse overholde kravene i nr 1-7.	BR 10 3.4.4 stk. 5, krav		C		

# UBST tilgængelighedsstandard for undervisningsbyggeri 2011

Krav til wc-rum i kontor- og administrationsbygninger	Kilde	Vejledning	Kvalitet *	OK? (ja=x)	Evt. bem.
Mindst et wc-rum, som er indrettet efter nr. 1-7, skal indrettes i stueetagen eller andre etager med adgang via elevator, lift eller lignende.	BR 10 3.4.4 stk. 5, krav		C		
1) Den fri passagebredde i dør til wc-rum skal være mindst 0,77 m.	BR 10 3.4.4 stk. 5, krav		C		
2) Håndvask og wc skal placeres over et hjørne på hver sin sammenstødende væg, så håndvask kan nås af person siddende på wc.	BR 10 3.4.4 stk. 5, krav	En vask med blandingsbatteri monteret i siden over mod wc'et kan anbefales.	C		
3) Der skal være en fri afstand på mindst 0,9 m ved den ene side af wc, der vender bort fra håndvask. Væggen ved siden af wc'et, der vender bort fra håndvasken, skal friholdes fra fastmonteret inventar.	BR 10 3.4.4 stk. 5, krav	Med et 0,9 m bredt friareal på den ene side af wc'et kan overflytning også foregå herfra.	C		
4) Der skal være et frit manøvreareal med en diameter på 1,5 m foran wc'et og fri af dørens opslagsareal.	BR 10 3.4.4 stk. 5, krav	Et frit vendeareal på 1,5 x 1,5 m foran wc og inventar gør det muligt at placere kørestolen her ved overflytning til og fra wc'et. Hvis området under vask og forkant af wc kan udnyttes, vil også personer i lidt større kørestole kunne vende i wc-rummet. Døren til wc-rummet må ikke slå ind over det fri vendeareal.	C		
5) Toiletsæde skal placeres i en højde på 48 cm.	BR 10 3.4.4 stk. 5, krav	Sædehøjde på 48 cm på toilettet svarer til sædehøjden på de fleste kørestole.	C		
6) Der skal være opklappelige armstøtter i højde 0,8 m på begge sider af wc.	BR 10 3.4.4 stk. 5, krav		C		
7) Håndvask skal placeres i en højde på ca. 0,8 m, med afløb under vask trukket tilbage.	BR 10 3.4.4 stk. 5, krav	En håndvask med en højde på 0,8 m, en dybde på ca. 0,6 m og tilbagetrasket afløb giver kørestolsbrugere mulighed for at komme ind under den med fodstøtter og ben.	C		
WC-rum på alle etager med elevatoradgang	SBi-ansv, vejl	Det anbefales, at wc-rum, som kan anvendes af kørestolsbrugere, placeres på adgangsetagen og alle etager, man kan komme til med elevator.	B		
Fri passagebredde i dør til wc-rum mindst 0,87 m.	SBi 230, vejl.		B		

# UBST tilgængelighedsstandard for undervisningsbyggeri 2011

Krav til wc-rum i kontor- og administrationsbygninger	Kilde	Vejledning	Kvalitet *	OK? (ja=x)	Evt. bem.
Udadgående dør	SBi-anv, vejl.	Udadgående døre giver bedre plads i wc-rummet, og er lettere at få åbnet udefra ved faldulykker i wc-rummet.	B		
Tilbagetræksgreb på udadgående dør	SBi 230, vejl.	Det anbefales, at udadgående døre forsynes med et vandret tilbagetræksgreb på indersiden, så døren let kan lukkes af kørestolsbrugere.	B		
Udstyr med betjeningshøjde 0,9 -1,2 m	SBi 230, vejl..	Sæbeautomat, håndklædeholder og knager bør monteres med en betjeningshøjde på 0,9-1,2 m.	B		
Toiletpapir anbragt så det let kan nås	SBi 230, vejl	Holder for toiletpapir anbringes, så det let kan nås siddende på toilettet, fx forrest på armstøtterne.	B		
Udstyr kan betjenes med lukket hånd og lille kraft	SBi 230, vejl.	Dør- og låsegreb, blandingsbatteri, udskyldsknap mv., der kan betjenes med lukket hånd og lille kraft, gør det muligt for personer med nedsat arm- og håndfunktion at bruge toilettet uden hjælp.	B		
Spejl anbringes mellem 0,9 og 1,9 m over gulv	SBi 230, vejl	Evt. spejl bør kunne bruges af både siddende og stående personer, fx anbragt mellem 0,9 og 1,9 m over gulv.	B		
Anden indretning til personer med plejebenhov	SBi 230, vejl.	Wc-rum, hvor hjælpere for personer med plejebenhov skal kunne arbejde, kræver ofte en anden indretning og større mål. Der henvises til publikationen 'Indretning af ældreboliger for fysisk plejekrævende m.fl.' på sbi.dk	B		
Wc-rum, som er omfattet af stk. 4, skal ved ombygning indrettes, så det kan anvendes af personer i kørestol.	BR 10 3.4.4 stk. 5, krav		C		
Mindst et wc-rum, som kan anvendes af personer i kørestol, skal indrettes i stueetagen eller andre etager med adgang via elevator, lift eller lignende	BR 10 3.4.4 stk. 5, krav		C		

\*Kvalitetsniveauer i SBi 230:

C

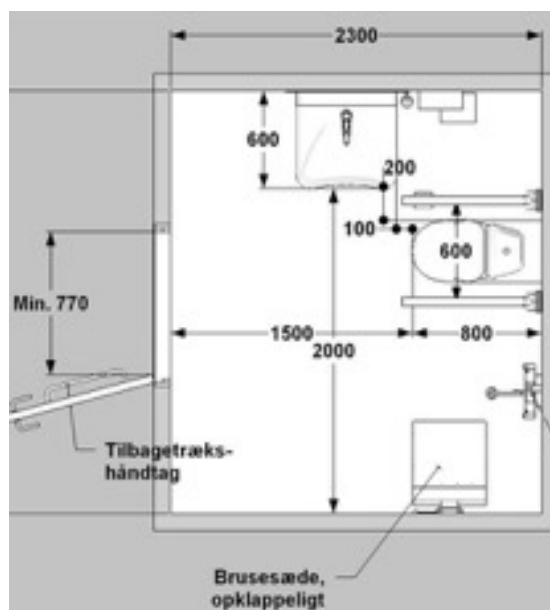
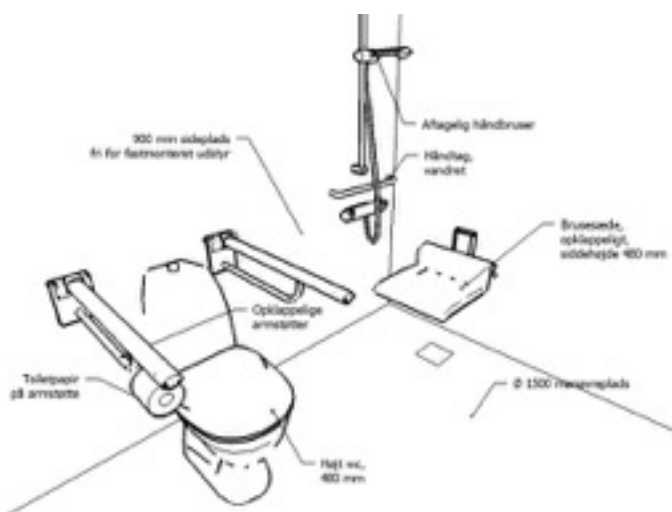
Kvalitet svarende til bygningsreglementets niveau

## UBST tilgængelighedsstandard for undervisningsbyggeri 2011

- B Evt. højere kvalitet, fx svarende til DS 3028, SBI-anvisninger mv.
- A Kvalitet svarende fx til behovene hos personer med stort plejebenhov

**Evt. udvidede bemærkninger:**

## Baderum og omklædningsrum i andre bygninger end beboelsesbygninger



### Særlig opmærksomhed

OK? Evt. bem.  
(ja=x  
)

Dispositionsfase: ekstra plads afsættes i omklædning og baderum

Krav til baderum og omklædningsrum	Kilde	Vejledning	Kvalitet *	OK? (ja=x)	Evt. bem.
Hvor der efter kap. 3.4.1. stk. 2 skal indrettes baderum, skal antallet af brusepladser tilpasses antal beskæftigede og indrettes hensigtsmæssigt. Der skal indrettes omklædningsrum i forbindelse med baderum.	BR 10 3.4.5. stk. 1, krav		C		
<b>Baderum</b>					
Bør være bygget sammen med wc-rum	SBi-anv., vejl.	Se Tjekliste for WC-rum for indretning af denne del.	B		
Væggen bør kunne bære armstøtter og et sammenklappeligt brusesæde med bruger.	SBi-anv., vejl.		B		
1,5 x 1,5 m frit manøvreareal op til brusesæde	SBi-anv., vejl.	Ved kombineret bade- og wc-rum bør de indvendige mål på rummet øges med mindst 0,3 m til brusesæde	B		

# UBST tilgængelighedsstandard for undervisningsbyggeri 2011

Krav til baderum og omklædningsrum	Kilde	Vejledning	Kvalitet *	OK? (ja=x)	Evt. bem.
Der skal være 0,9 m friplads ved siden af brusesædet.	SBi-anv., vejl.		B		
Ingen kant til bruseområde	SBi-anv., vejl.		B		
Fald på gulv 1:40 (25 mm pr m) mod afløb	SBi-anv., vejl.		B		
Siddehøjde for brusesæde ca. 0,48 m	SBi-anv., vejl.		B		
Betjeningsgreb for bruser i højde 0,9 - 1,2 m	SBi-anv., vejl.		B		
Betjeningsgreb min. 0,5 m fra hjørne	SBi-anv., vejl.		B		
Brusesæde bør have opklappelige armstøtter	SBi-anv., vejl.		B		
Vandret håndliste i højde ca. 0,8 m	SBi-anv., vejl.		B		
Løs bruser med slange	SBi-anv., vejl.		B		
Højdejusterbar bruser	SBi-anv., vejl.		B		
Regulering af vandmængde og temperatur bør kunne foretages siddende på brusesæde	SBi-anv., vejl.		B		
Betjening af greb bør kunne ske med lukket hånd og lille kraft	SBi-anv., vejl.		B		
Holderen til brusehovedet bør kunne nås fra brusesæde	SBi-anv., vejl.		B		
<b>Omklædningsrum</b>					
Omklædningsrummet bør have et frit manøvreareal på mindst 1,5 x 1,5 m, fri af døropslag	SBi-anv., vejl.		B		
Udenfor manøvrearealet placeres bænke i en højde på 0,5 meter.	SBi-anv., vejl.		B		
Bredde af bænke 0,4-0,5 meter, længde mindst 1,2 meter.	SBi-anv., vejl.		B		
Knager til tøj monteres 1,2 og 1,6 meter over gulvet.	SBi-anv., vejl.		B		



## UBST tilgængelighedsstandard for undervisningsbyggeri 2011

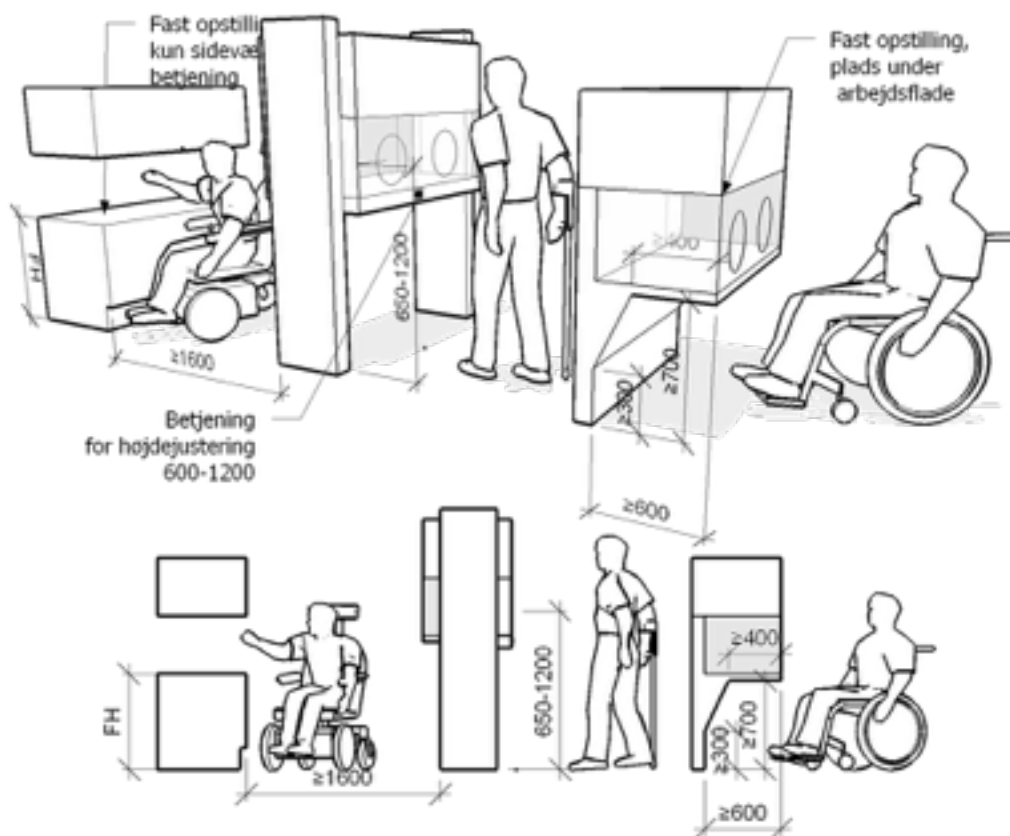
Krav til baderum og omklædningsrum	Kilde	Vejledning	Kvalitet*	OK? (ja=x)	Evt. bem.
Desuden anbefales en briks til liggende omklædning. Minimumsbredde 1 meter.	SBi-anv., vejl.		B		

\*Kvalitetsniveauer i SBI 230:

C	Kvalitet svarende til bygningsreglementets niveau
B	Evt. højere kvalitet, fx svarende til DS 3028, SBI-anvisninger mv.
A	Kvalitet svarende fx til behovene hos personer med stort plejebehov

Evt. udvidede bemærkninger:

## Laboratoriearbejdspladser




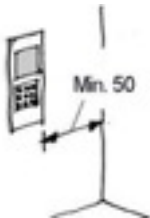
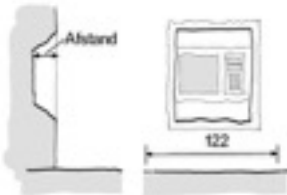
### Særlig opmærksomhed

 OK? (ja=x)  
 Evt. bem.



Dispositionsfase: der skal planlægges 5 % (mindst 2) justerbare arbejdspladser med ekstra plads

Krav til laboratoriearbejdspladser	Kilde	Vejledning	Kvalitet *	OK? (ja=x)	Evt. bem.
Faste borde min. 700 mm fri højde i en dybde af min. 400 mm	SBi vejl.	Evt. sarg under bordplade trækkes min. 400 mm tilbage, så der opnås plads til knæ i siddende stilling	B		
Faste borde min. dybde 600 mm i højde op til min. 300 mm	SBi vejl.	Giver plads til fødderne i siddende stilling	B		
Min. 5 % (mindst 2) højdejusterbare pladser, regulerbare i højde mellem 650 og 1200 mm	SBi vejl.	Muliggør passende arbejds højde for siddende og stående personer	B		
Vendeareal ud for laboratoriearbejdspladser mindst 1600 mm bredt	ISO 21542 vejl.	Hvis der er plads under bordplade kan denne overlappes med op til 300 mm	B		

# UBST tilgængelighedsstandard for undervisningsbyggeri 2011

Krav til laboratoriearbejdspladser	Kilde	Vejledning	Kvalitet *	OK? (ja=x)	Evt. bem.
Min. 5 % (mindst 2) af laboratoriearbejdspladserne placeres i en højde, så de kan betjenes af en person i kørestol.	UBST krav	Hvis taster, knapper samt funktioner til in- eller output ikke kan anbringes i den korrekte højde, skal det være muligt for brugeren at hæve eller sænke selve arbejdspladsen	C		
Betjening for højdejusterbarhed placeret mellem 600 og 1200 mm over gulv	SBi vejl.		B		
Betjening for justerbarhed min. 500 mm fra indre hjørne	SBi vejl.		B		
Maks afstand til knapper 250 mm fra den del af konstruktionen, der rager længst frem mod brugeren, målt i en bredde af 1220 mm	ITST		B		
Ingen taster, knapper eller funktioner til in- eller output må anbringes mere end 61 cm bag den forreste del af konstruktionen/anlægget.	ITST		B		
Konstruktioner og anlæg skal kunne anvendes af mennesker med funktionsnedsættelser uden at handicapkompenserende udstyr behøver tilsluttes.	ITST	Handicapkompenserende udstyr er udstyr, der hjælper brugeren ved at kompensere for en given funktionsnedsættelse, f.eks. at sætte en blind i stand til at læse teksten på en skærm ved at læse teksten op eller gengive teksten i Braille. Høretelefoner beregnet på at sikre brugerens privatliv betragtes i den forbindelse ikke som handicapkompenserende udstyr	B		
Overfladen på taster, knapper og funktioner til in- eller output må ikke indeholde krom, nikkel eller andre materialer, der kan resultere i allergiske reaktioner.	ITST		B		

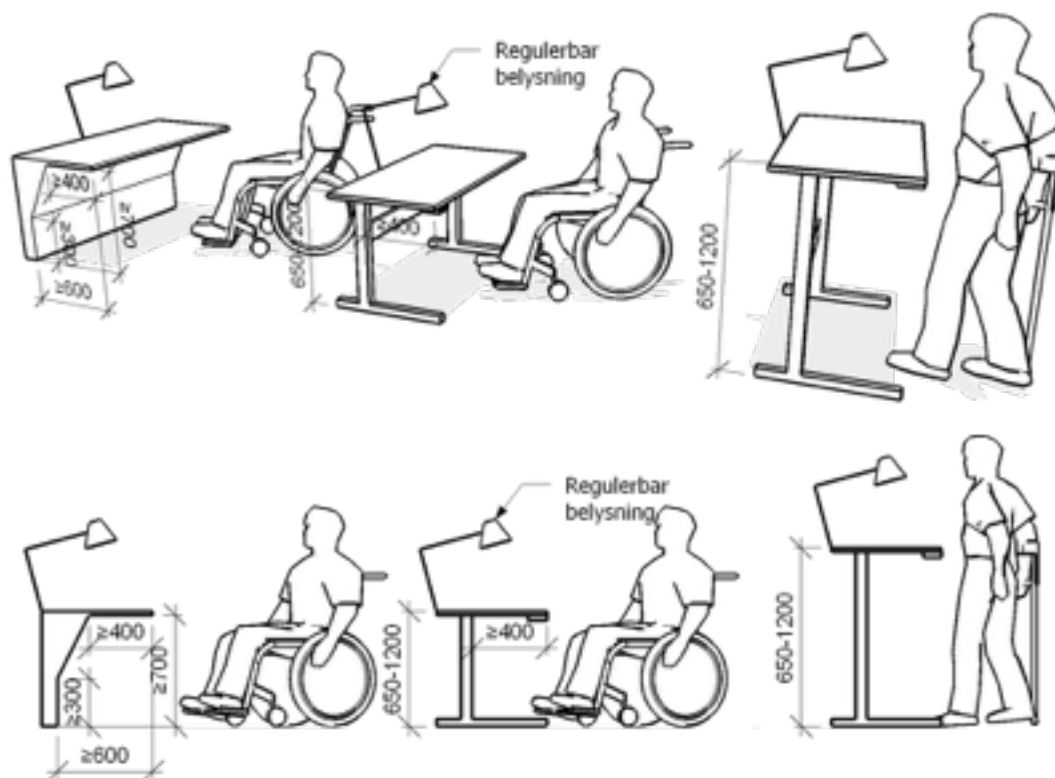
# UBST tilgængelighedsstandard for undervisningsbyggeri 2011

Krav til laboratoriearbejdspladser	Kilde	Vejledning	Kvalitet*	OK? (ja=x)	Evt. bem.
Alle taster, knapper og funktioner til in- eller output skal kunne betjenes med en lukket hånd	SBi vejl.		B		
Alle taster, knapper og funktioner til in- eller output skal kunne betjenes uden at skulle tage hårdt fat, knibe fingrene sammen om tasten/knappen. Man skal også kunne betjene tasten/knappen med et stift håndled og uden at skulle dreje hånden.	ITST		B		
Alle taster, knapper og funktioner til in- eller output skal udformes, så de er lette at benytte, f.eks. store nok og med en hensigtsmæssig facon.	ITST		B		
Indstilling af alle låse/drejknapper m.m. skal kunne ses tydeligt og kunne føles eller høres	ITST				
Alle bogstaver på taster og knapper skal udføres i en sans-serif skrifttype, dvs. uden fødder.	ITST				
Der skal være god kontrast mellem farven på tal/bogstaver og farven på taster/knapper, min. 60 LRV forskel	ITST				
Nødvendig træk- eller trykkraft til at aktivere taster, knapper og funktioner til in- eller output må ikke overstige 22 N	ITST				
*Kvalitetsniveauer i SBi 230:	C	Kvalitet svarende til bygningsreglementets niveau			
	B	Evt. højere kvalitet, fx svarende til DS 3028, SBi-anvisninger mv.			
	A	Kvalitet svarende fx til behovene hos personer med stort plejebehov			

Evt. udvidede bemærkninger:



## Studiearbejdspladser



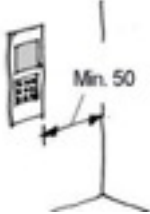


### Særlig opmærksomhed

OK? (ja=x)  
) Evt. bem.

Dispositionsfase: der skal planlægges 5 % (mindst 2) justerbare studiearbejdspladser med ekstra arealkrav

Krav til studiearbejdspladser	Kilde	Vejledning	Kvalitet *	OK? (ja=x)	Evt. bem.
Faste borde min. 700 mm fri højde i en dybde af min. 400 mm	SBi vejl.	Evt. sarg under bordplade trækkes min. 400 mm tilbage, så der opnås plads til knæ i siddende stilling	B		
Faste borde min. dybde 600 mm i højde op til min. 300 mm	SBi vejl.	Giver plads til fødderne i siddende stilling	B		
Min. 5 % (mindst 2) højdejusterbare pladser, regulerbare i højde mellem 650 og 1200 mm	UBST krav	Muliggør passende arbejds højde for siddende og stående personer	B		
Adgangsarealet til højdejusterbare studiearbejdspladser mindst 1600 mm bredt	ISO 21542 vejl.	Hvis der er plads under bordplade kan denne overlappes med op til 300 mm	B		

# UBST tilgængelighedsstandard for undervisningsbyggeri 2011

Krav til studiearbejdspladser	Kilde	Vejledning	Kvalitet*	OK? (ja=x)	Evt. bem.
Betjening for højdejusterbarhed placeret mellem 600 og 1200 mm over gulv	SBi vejl.		B		
Betjening for justerbarhed min. 500 mm fra indre hjørne	SBi vejl.		B		
					
Overfladen på knapper må ikke indeholde krom, nikkel eller andre materialer, der kan resultere i allergiske reaktioner.	ITST		B		
Knapper kunne betjenes med en lukket hånd	SBi vejl.		B		
Alle bogstaver på taster og knapper i sans-serif skrifttype, dvs. uden fødder.	ITST		B		
God kontrast mellem farven på tal/bogstaver og farven på taster/knapper, min. 60 LRV forskel	ISO 21542, vejl.		B		
Nødvendig træk- eller trykkraft til at aktivere taster, knapper og funktioner til in- eller output ikke over 22 N	ITST		B		
Knapper følbare	ISO 21542	Symbol, kant eller tekst hævet min. 0,8 mm	B		
Individuel regulerbar belysning på bordflade	SBi vejl.	Tegnelampe med justerbar arm kan ofte opfylde behovet, ellers benyttes individuel belysningskilde	B		
Strømodtag for individuelt udstyr, pc, belysning etc.	SBi vejl.	To 240 V udtag i bordhøjde vil oftest kunne dække behovet	B		
*Kvalitetsniveauer i SBI 230:	C	Kvalitet svarende til bygningsreglementets niveau			
	B	Evt. højere kvalitet, fx svarende til DS 3028, SBI-anvisninger mv.			
	A	Kvalitet svarende fx til behovene hos personer med stort plejebehov			

Evt. udvidede bemærkninger:

## **BR 10 Kap. 4 Konstruktioner**



## Afmærkning af glaspartier og glassdøre

Særlig opmærksomhed

OK? Evt. bem.  
(ja=x  
)

Projektfase: hvis der er vanskeligheder med at opnå tilstrækkelig kontrast mod en varierende baggrund, kan glaspartier markeres med 2 indbyrdes kontrasterende bånd

# UBST tilgængelighedsstandard for undervisningsbyggeri 2011

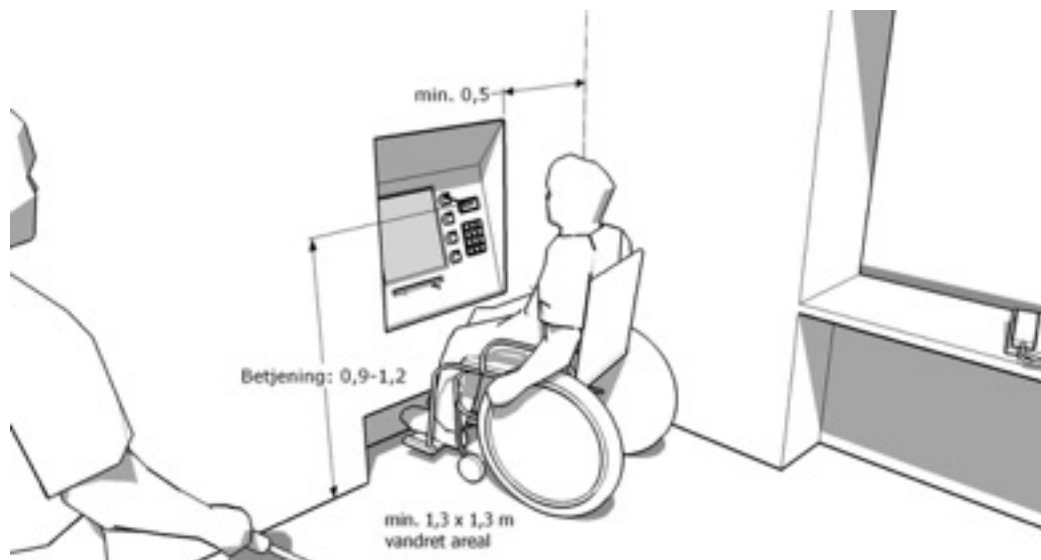
Krav til afmærkning af glaspartier og glasdøre	Kilde	Vejledning	Kvalitet*	OK? (ja=x)	Evt. bem.
Glaspartier, glasflader og glaskonstruktioner skal udføres og dimensioneres, så der opnås sikkerhedsmæssigt tilfredsstillende forhold mod personskader.	BR 10 4.3, stk. 1, krav	Bestemmelsen omfatter udførelse og dimensionering af glas i tage, vægge, facader, døre, vinduer, lofter, værn m.v.	C		
Glaspartier i vægge samt glasdøre og glaspartier ved døre bør afmærkes tydeligt eller afskærmes. Afmærkningen skal ske i en højde, så alle personer med synshandicap tilgodeses. Såfremt der ved glaspartier benyttes værn til sikring mod personskader, bør disse udføres i overensstemmelse med bestemmelserne i kap. 3.  Der henvises endvidere til DS/INF 119, "Bygningsglas - Retningslinier for valg og anvendelse af sikkerhedsglas - Personssikkerhed".	BR 10 4.3, stk. 1, vejl.		C		
Tydeligere markering af glaspartier	SBi-anv., vejl.	Disse markeringer er ikke altid tilstrækkelige. Som en mere effektiv løsning kan anvendes 3 vandrette bånd i højderne 0,2 m, 1,0 m og 1,6 m over gulv. Båndene kan fx være 100 mm brede. Det tager hensyn til, at nogle svagsynede orienterer sig langs gulvet, mens andre ser lige frem. Højderne tager hensyn til, at siddende personer og kørestolsbrugere også har mulighed for udsyn. Hvid, gul eller anden lys markering kombineret med en mørk markering gør det muligt at se glaspartiet både i dagslys og i svagere kunstlys. Forskellen i lysrefleksionsværdi mellem de lyse og mørke farver i båndet bør være 60 eller mere.	B		
Særlig markering af glasdøre i glaspartier	SBi 230, vejl.	En glasdør i en glasfacade bør af hensyn til svagsynede markeres, så den tydeligt adskiller sig fra glasfacaden i øvrigt. Ud over ovenstående kan man fx indramme døren med et 100 mm bredt bånd, som har en forskel i lysrefleksionsværdi på mindst 30 i forhold til gulv.	B		

# UBST tilgængelighedsstandard for undervisningsbyggeri 2011

*Kvalitetsniveauer i SBi 230:	C	Kvalitet svarende til bygningsreglementets niveau
	B	Evt. højere kvalitet, fx svarende til DS 3028, SBi-anvisninger mv.
	A	Kvalitet svarende fx til behovene hos personer med stort plejebehov

**Evt. udvidede bemærkninger:**

## Tilgængelig indretning af brugerbetjente anlæg



Særlig opmærksomhed

OK? Evt. bem.  
(ja=x  
)

Projektfase: Placering fri af hjørner, lavtsiddende betjening

# UBST tilgængelighedsstandard for undervisningsbyggeri 2011

Krav til indretning af brugerbetjente anlæg	Kilde	Vejledning	Kvalitet*	OK? (ja=x)	Evt. bem.
Porttelefoner og tilkaldeanlæg skal have en sådan udformning, at det såvel auditivt som visuelt tilkendegives, at anlægget er aktiveret, og at forbindelse til modtageren er etableret.	BR 10 3.2.1 stk. 2, krav	Porttelefoner og tilkaldeanlæg skal med lyd og lys fortælle, at anlægget er aktiveret, og at der er forbindelse til modtageren. Ved anvendelse af tal i betjeningspanel i porttelefoner og tilkaldeanlæg skal 5-tallet være markeret med en følbare (taktile) markering, f.eks. en forhøjet prik midt på tasten.	C		
Ved anvendelse af tal i betjeningspanel i porttelefoner og tilkaldeanlæg skal 5-tallet være markeret med taktile identifikation.	BR 10 3.2.1 stk. 2, krav		C		
Porttelefoner og tilkaldeanlæg bør placeres i en højde på mellem 90 og 120 cm over gulv/terræn.	BR 10 3.2.1 stk. 2, vejl.	Automatiske døre, porttelefoner og lign. bør kunne betjenes både siddende og stående. Derfor bør knapper m.m. placeres: - i højde 0,90 - 1,20 m - min 0,5 m fra indvendige hjørner. Porttelefoner og tilkaldeanlæg bør placeres modsat dørens hængslingsside. Herved bliver afstanden til dørhåndtag mindst mulig og betjeningen lettes. Samtidig har blinde lettere ved at finde anlægget.	C		
Brugerbetjente knapper, automater og udstyr	SBi 230, vejl.	For udformning og placering af brugerbetjente knapper, automater og lignende udstyr henvises til BR 08 kap. 4.5 samt til 'Handicaptilgængelig udformning af brugerbetjente anlæg' (SBi for Erhvervs- og Byggestyrelsen, It- og Telestyrelsen, 2007).	B		
Betjening fri af dørslag	SBi 230, vejl.	Anvendes dørautomatik, der kræver brug af kontakt, bør denne anbringes min. 1 m fra dørslaget, så kørestolsbrugere og gangbesværede ikke rammes af døren. Dørautomatik af typen med berøringsløs føler anbefales, og her justeres føleren således, at døren når at åbne, inden man når hen til den. Ellers risikerer fx blinde at blive ramt af døren.	B		

# UBST tilgængelighedsstandard for undervisningsbyggeri 2011

Krav til indretning af brugerbetjente anlæg	Kilde	Vejledning	Kvalitet *	OK? (ja=x)	Evt. bem.
Indretning af brugerbetjente anlæg, såsom IT-standere, betalings- og selvbetjeningsautomater og lignende anlæg med publikumsrettede servicefunktioner, skal udføres, så de kan benyttes af mennesker, hvis funktionsevne er nedsat.	BR 10 4.5, stk. 1, krav	De brugerbetjente anlæg, som bestemmelsen omfatter, svarer i øvrigt til afgrænsningen i byggelovens § 2, stk. 2 og 3 og undtagelserne i kapitel 1.2.	C		
Adgangsarealet foran de i stk. 1 nævnte brugerbetjente anlæg skal være mindst 1,3 m bredt og niveauforskelle i adgangsarealet skal udlignes.	BR 10 4.5, stk. 2, krav	Kravet svarer til adgangskravet for de ubebyggede arealer til bygninger i kapitel 2. Kravet kan bl.a. opfyldes ved udligning i terræn eller ved etablering af de i kapitel 3 omtalte ramper.	C		
De i stk. 1 nævnte brugerbetjente anlæg skal placeres i en højde, så de kan betjenes af en person i kørestol.	BR 10 4.5, stk. 3, krav	Kravet kan også opfyldes ved, at selve anlægget kan sænkes og hæves.	C		
Indretning efter vejledning udarbejdet for EBST og ITST	SBi 230, vejl.	Indretning af brugerbetjente anlæg, så de kan benyttes af mennesker med nedsat funktionsevne, omfatter hensyntagen til fx: - betjeningshøjder - afstande - skærme - betjeningskraft - lys - lyd - samspil med handicapkompenserende udstyr. Se 'Handicaptilgængelig udformning af brugerbetjente anlæg' (SBi for Erhvervs- og Byggestyrelsen, It- og Telestyrelsen, 2007).	B		

\*Kvalitetsniveauer i SBi 230:

- |   |                                                                     |
|---|---------------------------------------------------------------------|
| C | Kvalitet svarende til bygningsreglementets niveau                   |
| B | Evt. højere kvalitet, fx svarende til DS 3028, SBi-anvisninger mv.  |
| A | Kvalitet svarende fx til behovene hos personer med stort plejebehov |

Evt. udvidede bemærkninger:

## **BR 10 kap 6 Indeklima**

## Belysning af fælles adgangsveje og rum

Særlig opmærksomhed	OK? (ja=x )	Evt. bem.
---------------------	-------------------	-----------

Projektfase: højere belysningsniveau end i DS 700 serien

Krav til belysning i fælles adgangsveje og rum	Kilde	Vejledning	Kvalitet *	OK? (ja=x)	Evt. bem.
Fælles adgangsveje skal markeres ved forskelle i materialer, farver eller belysning.	BR10 3.2.2, stk. 1, krav	Formålet er at gøre adgangsvejene nemme at orientere sig på for synshandicappede. Fælles adgangsveje fører til to eller flere boliger, kontorer, mødelokaler eller andre enheder og omfatter vindfang, forrum, gange, altangange, svalegange, plads foran elevatorer, ramper og reposer såvel i som uden på bygningen, herunder udvendig adgangsareal til kælder.	C		
Retningsorienterende belysning	SBi 230, vejl.	Belysning, der understreger retningen af et gangforløb, er en hjælp for synshandicappede, fx i form af lamper med en kort indbyrdes afstand.	B		
Markering af overordnede adgangsveje	SBi 230, vejl.	Markering af overordnede adgangsveje, elevatorer, trapper, retningsændringer mv. kan ske ved at belyse disse kraftigere.	B		
Blændfrie lyskilder	SBi 230, vejl.	Lyskilderne bør være blændfrie, fx ved at afskærme lyskilden, og bratte overgange fra stærkt lys til mørke bør undgås.	B		
Arbejdsrum og fælles adgangsveje skal have en kunstig belysning i fornødent omfang. For de typer arbejdsrum, der er omfattet af serien DS 700, Kunstig belysning i arbejdslokaler, skal disse standarder benyttes.	BR 10 6.5.3, stk. 1, krav	Der henvises til følgende standarder: DS 700, Kunstig belysning i arbejdslokaler, DS 703, Retningslinjer for kunstigbelysning i sygehuse, DS 704, Belysning. Definitioner, DS 705, Kunstig belysning i tandlægeklinikker, DS 707, Idrætsbelysning. Halvcylindrisk belysningsstyrke, DS/EN 12193, Lys og belysning. Sportsbelysning.	C		



## UBST tilgængelighedsstandard for undervisningsbyggeri 2011

Krav til belysning i fælles adgangsveje og rum	Kilde	Vejledning	Kvalitet *	OK? (ja=x)	Evt. bem.
Højere belysningsniveau end i DS 700 i arbejdsrum og fælles adgangsveje	SBi 230, vejl.	Ældre mennesker kan have behov for et belysningsniveau, der er op til 3 gange højere end yngre. Se også vejledende belysningsniveauer nedenfor.	A		
Individuel indstilling af belysning	SBi 230, vejl.	Der kan være behov for individuel indstilling af belysning ved møde- og arbejdsborde, skranke etc. Ekstra udtag til lamper kan derfor være en fordel.	A		
Belysning af ansigter på foredragsholdere og personale	SBi 230, vejl.	Belysning af ansigtet på fx talere, foredragsholdere og personale ved en skranke gør mundaflæsning lettere for hørehandicappede.	A		
Entréer, gange, trapper 300-500 lux	Indr. Plejecentre, vejl.	Vejledende belysningsniveau som tager hensyn til svagsynedes behov	A		
Stuer o.l. alm. belysning 100-200 lux	Indr. Plejecentre, vejl.	Vejledende belysningsniveau som tager hensyn til svagsynedes behov	A		
Spisebord på bordpladen 300-500 lux	Indr. Plejecentre, vejl.	Vejledende belysningsniveau som tager hensyn til svagsynedes behov	A		
Køkken, alm. belysning 200-300 lux	Indr. Plejecentre, vejl.	Vejledende belysningsniveau som tager hensyn til svagsynedes behov	A		
Køkken, arbejdszoner 300-500 lux	Indr. Plejecentre, vejl.	Vejledende belysningsniveau som tager hensyn til svagsynedes behov	A		
Køkken, arbejdspladser 500-750 lux	Indr. Plejecentre, vejl.	Vejledende belysningsniveau som tager hensyn til svagsynedes behov	A		
Soveværelse, alm. belysning 100-200 lux	Indr. Plejecentre, vejl.	Vejledende belysningsniveau som tager hensyn til svagsynedes behov	A		
Sengebelysning 500-750 lux	Indr. Plejecentre, vejl.	Vejledende belysningsniveau som tager hensyn til svagsynedes behov	A		
Patientstuer på hospital og plejehjem, alm. belysning for rengøring, undersøgelser 200-300 lux	Indr. Plejecentre, vejl.	Vejledende belysningsniveau som tager hensyn til svagsynedes behov	A		
Patientstuer på hospital og plejehjem, sengebelysning 500-750 lux	Indr. Plejecentre, vejl.	Vejledende belysningsniveau som tager hensyn til svagsynedes behov	A		

## UBST tilgængelighedsstandard for undervisningsbyggeri 2011

Krav til belysning i fælles adgangsveje og rum	Kilde	Vejledning	Kvalitet*	OK? (ja=x)	Evt. bem.
Badeværelse, alm. belysning 300 lux	Indr. Plejecentre, vejl.	Vejledende belysningsniveau som tager hensyn til svagsynedes behov	A		
Badeværelse, ved spejl 300-500 lux	Indr. Plejecentre, vejl.	Vejledende belysningsniveau som tager hensyn til svagsynedes behov	A		
Vask, strygning 500-750 lux	Indr. Plejecentre, vejl.	Vejledende belysningsniveau som tager hensyn til svagsynedes behov	A		
Læsning, håndarbejde, hobbyvirksomhed 1500-3000 lux	Tilg. i detaljen, vejl.	Vejledende belysningsniveau som tager hensyn til svagsynedes behov	A		

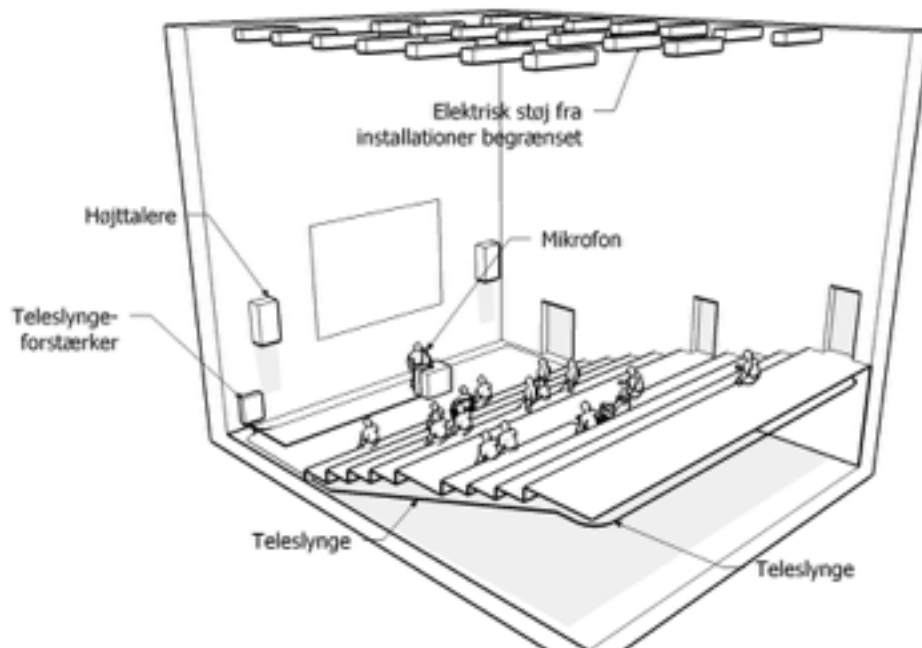
\*Kvalitetsniveauer i SBI 230:

C	Kvalitet svarende til bygningsreglementets niveau
B	Evt. højere kvalitet, fx svarende til DS 3028, SBI-anvisninger mv.
A	Kvalitet svarende fx til behovene hos personer med stort plejebehov

Evt. udvidede bemærkninger:

## **BR 10 Kap. 8 Installationer**

## Installationer og teleslynge



### Særlig opmærksomhed

OK? Evt. bem.  
(ja=x  
)

Projektfase: Fast teleslynge skal planlægges og installeres tidligt for at opnå tilstrækkeligt godt signal og støjbegrænsning.

Krav til installationer og teleslynge	Kilde	Vejledning	Kvalitet *	OK? (ja=x)	Evt. bem.
Med henblik på at kunne gøre bygninger tilgængelige for personer med funktionsnedsættelser, skal installationer i bygninger, der indeholder forsamlingslokaler, under hensyntagen til de tekniske muligheder projekteres og forberedes, så der er mulighed for installation og anvendelse af tekniske hjælpemidler for personer med handicap.	BR 10 8.1. stk. 10, krav	Bestemmelsen sikrer, at der allerede ved planlægning og projektering af en bygnings installationer så vidt muligt tages højde for, at tekniske hjælpemidler for personer med handicap kan bruges i byggeriet uden at dette nødvendiggør større ændringer i installationerne og fremføringen af de tilhørende ledninger med videre.	C		

# UBST tilgængelighedsstandard for undervisningsbyggeri 2011

Krav til installationer og teleslynge	Kilde	Vejledning	Kvalitet *	OK? (ja=x)	Evt. bem.
Begrænsning af elektrisk støj	SBi 230, vejl.	Som eksempel kan nævnes forberedelse af faste teleslyngeanlæg (se også stk. 11). Elektrisk støj fra andre el-installationer kan gribe forstyrrende ind i brugen af høreteknisk udstyr og høreapparater. Man bør vælge installationer med lille afgivelse af elektrisk støj. Problemer med lavfrekvent støj vil desuden ofte kunne afhjælpes ved at jordforbinde de elektriske installationer; det er derfor vigtigt at der fremføres jordforbindelse.	B		
Før bygninger under UBST skal der indrettes fast teleslynge eller lignende installation målrettet hørehandicap på minimum samme niveau som teleslyngeanlæg i alle undervisningsrum beregnet til 50 personer eller flere.	UBST krav	Almindelige undervisningslokaler i folkeskoler og f.eks. mødelokaler i kontorbyggeri er ikke omfattet.	C		
Funktion	SBi 230, vejl.	En teleslynge sender lyden fra fx mikrofonanlæg, højttaleranlæg, biografilm og tv ud som et elektrisk signal til brugere af høreapparater. Teleslynger bør være planlagt, installeret og vedligeholdt korrekt for at fungere godt for brugerne. Store lokaler kan kræve opdeling af teleslyngen i flere mindre sløjfer, og det kan være nødvendigt at placere kablerne under gulvniveau for at opnå en passende feltstyrke i den rigtige højde	B		
Alle installationer bør opfylde DS/EN 60118-4, Elektroakustik - Høreapparater - Del 4: Teleslynagesystemer til høreapparater - Tekniske krav.	BR 10 8.1. stk. 11, vejl.	En hensigtsmæssig installation forudsætter ensartet og tilstrækkelig høj feltstyrke i hele lokalet, ubetydelig interferens med anlæg i andre lokaler; det gælder fx biografale, samt afprøvning af anlæggets funktion i forhold til DS/EN 60118-4 (Dansk Standard, 2007)	C		

# UBST tilgængelighedsstandard for undervisningsbyggeri 2011

Krav til installationer og teleslynge	Kilde	Vejledning	Kvalitet*	OK? (ja=x)	Evt. bem.
Hvis der vælges en anden løsning end fast installation af teleslyngeanlæg på minimum samme niveau, skal tilhørende udstyr være tilpasset antallet af publikum.	BR 10 8.1. stk. 11, vejl.	Ved installation i eksisterende lokaler kan løsninger baseret på fx infrarød kommunikation eller FM-radiobølger være alternativer, hvis en fast teleslynge ikke kan installeres. Personer med høreapparater får i stedet en bærbar modtager med halsteleslynge udleveret til låns. I disse tilfælde er det vigtigt med et velfungerende system til information, udlevering, indsamling og vedligeholdelse af de udleverede enheder	C		
For at sikre at den valgte installation er funktionsdygtig, når den anvendes, anbefales det at teste installationen regelmæssigt	BR 10 8.1. stk. 11, vejl.	Test af systemet anbefales inden brug, mindst hvert halve år.	C		

\*Kvalitetsniveauer i SBI 230:

C	Kvalitet svarende til bygningsreglementets niveau
B	Evt. højere kvalitet, fx svarende til DS 3028, SBI-anvisninger mv.
A	Kvalitet svarende fx til behovene hos personer med stort plejebenhov

Evt. udvidede bemærkninger: